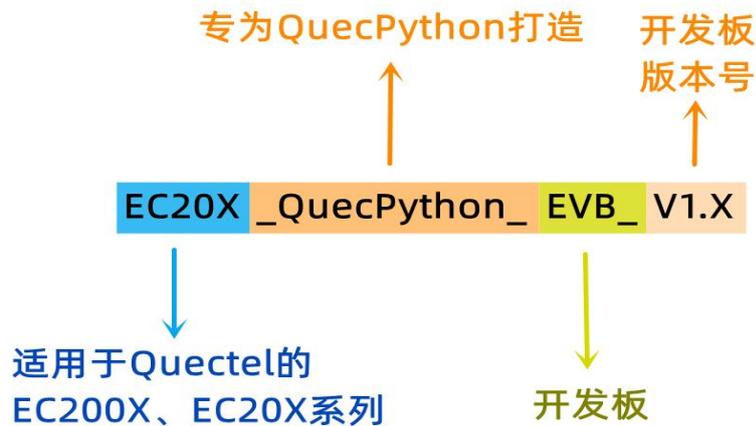


一、基本概述

EC20X_QuecPython_EVB_V1.x 开发板是一款搭载多款传感器的 Cat.1 通信模块开发板，本文将介绍这款开发板的使用方法和注意事项。

EC20X_QuecPython_EVB_V1.x 的命名规则如下：



EC20X_QuecPython_EVB_V1.x (x=0,1) 开发板（本文简称“V1.1 开发板”）是专门针对 EC20、EC200A、EC200U 模组制造，是一款小巧便携的“口袋型”开发板。体型虽小，但是功能丰富，拥有温湿度传感器、SIM 卡座、SD 卡座、板载天线、LCD 接口、光敏电阻、MIC、摄像头接口等元件。

为了满足多模组的开发需求，开发了 EC20X_QuecPython_EVB_V1.0（本文简称“V1.0 开发板”）。开发者仅需一条 USB Type-C 数据线即可轻松玩转开发板。

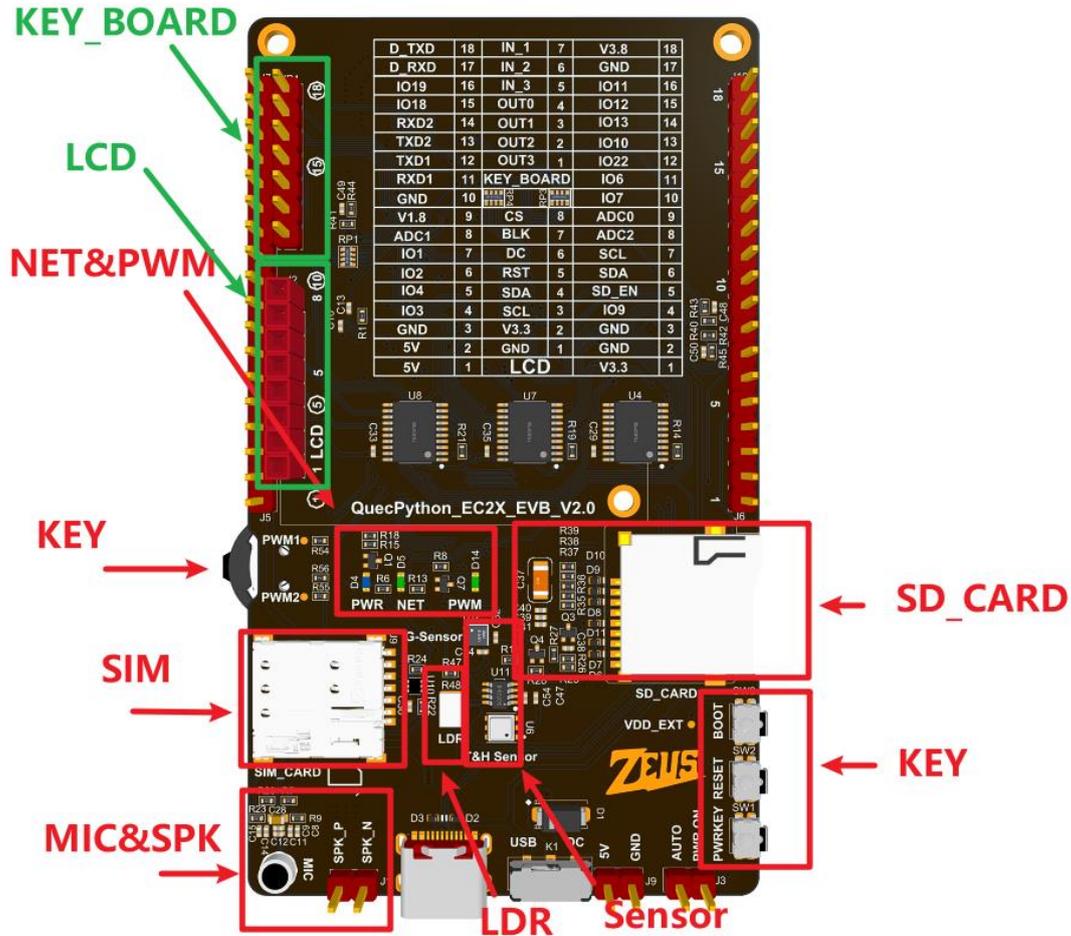
二、开发板资源

Quectel 移远 EC20X 通信模组
NANO SIM 自弹卡座
GPS、LTE、WIFI/BT 天线接口
USB Type-C 数据接口
开机按键，复位按键，强制下载按键
1 个拨码按键
音频功放，支持最高 $4\ \Omega$ 3W 喇叭
温湿度传感器
LED 灯
驻极体 MIC
Speaker 音频输出
光敏电阻
GPIO 排针
LCD 排针
CAMERA 接口
电源选择开关
SD 卡

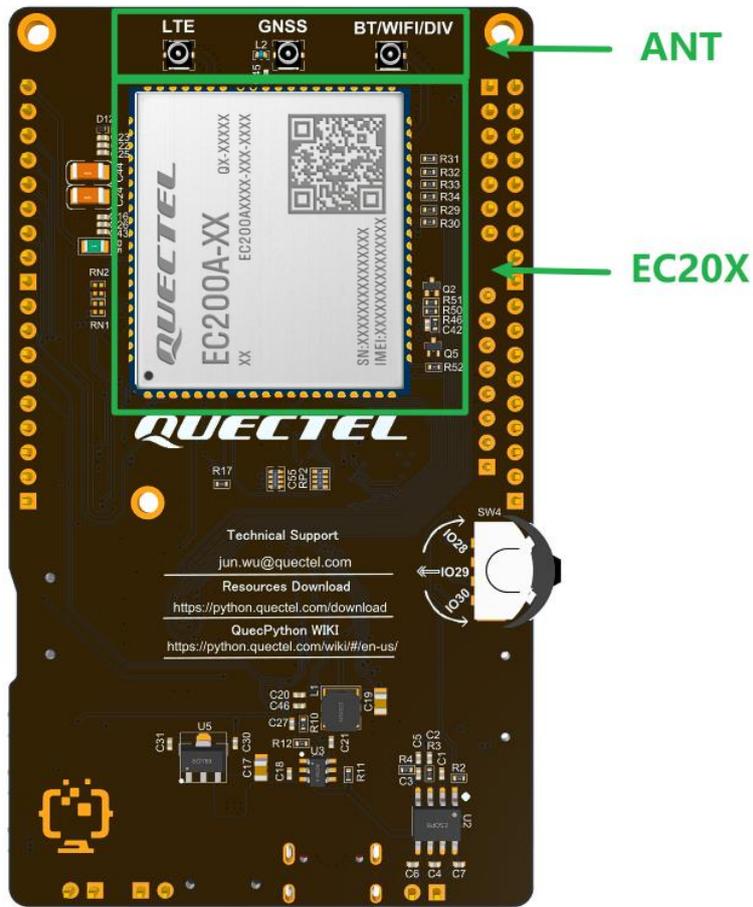
三、开发板介绍

开发板是为方便开发者使用 QuecPython，而设计的一款基于 EC20X 通信模块的开发板，其上集成了开发常用的配置，可以满足开发者的开发需求。

V1.0 开发板正面接口



V1.0 开发板反面接口



V1.0 开发板配置

开发板配备了多种传感器，以及其他外设。明细如下：

序号	名称	型号	是否支持	接口类型
1	温湿度传感器	AHT10	是	I2C
2	加速度传感器	QMA7981	是	I2C
3	光敏电阻	GL5528	是	ADC
4	拨码按键	----	是	GPIO
5	麦克风	B4013AM423-008	是	MIC
6	功放芯片	NS4160	是	SPK
7	LED	Green	是	PWM、GPIO

序号	名称	型号	是否支持	接口类型
8	LCD 屏 (需选择合屏套餐)	ST7789	是	SPI

四、功能详解

4.1 LCD 接口

开发板集成了 LCD 接口，开发者可以通过该接口点亮 LCD 屏幕，显示图片文字等内容。搭配 LVGL 还能显示更多有趣内容哦。

目前，QuecPython 支持的屏幕：

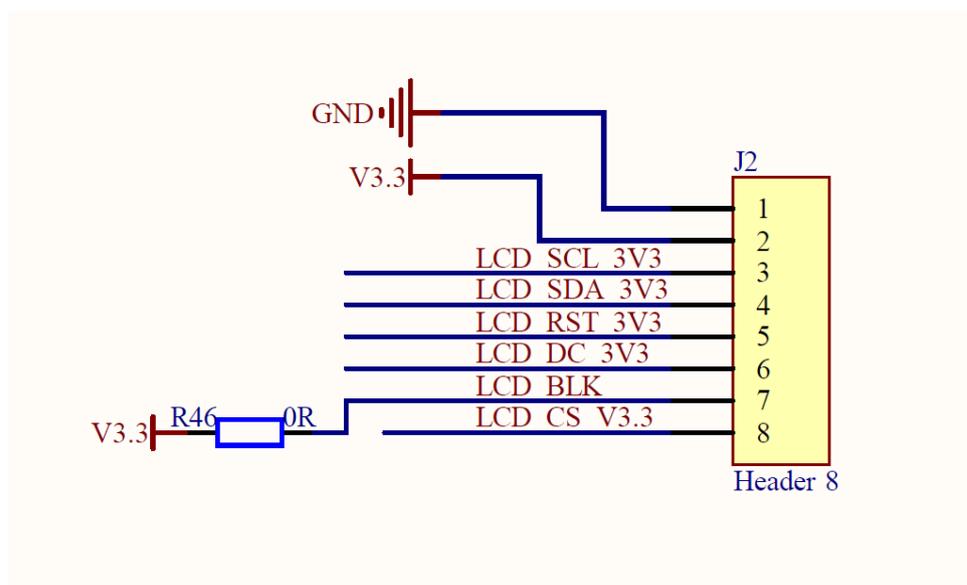
GC9305

HX8347

ST7789

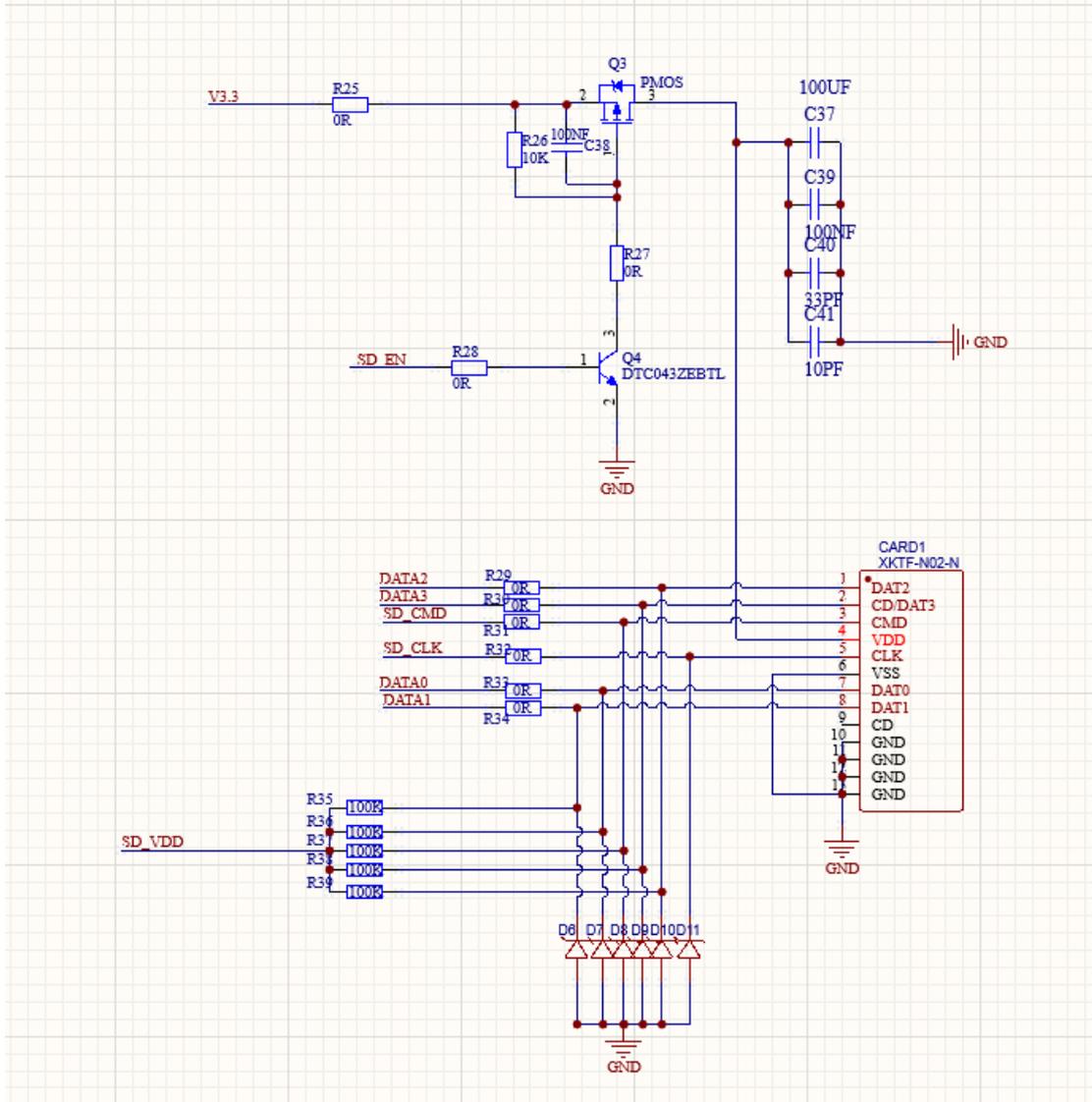
ST7735

更多屏幕，正在适配中...



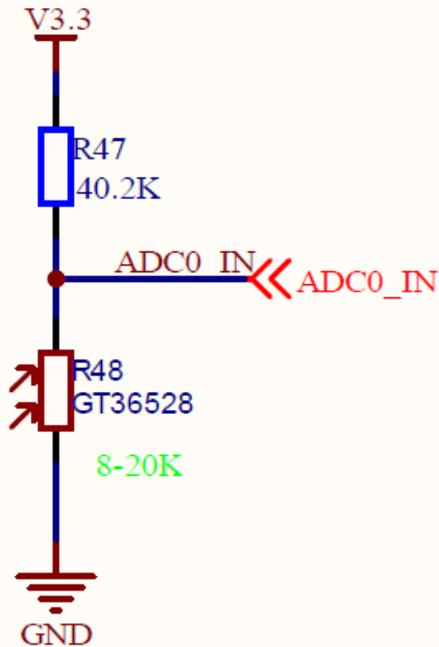
4.2 SD 卡接口

V1.0 开发板集成 SD 卡座。模块提供一个支持 SD2.0 规格的 SD 卡接口。



4.3 光敏电阻

开发板集成了 GT36528 高灵敏度光敏电阻。光敏电阻对光线十分敏感，其在无光照时，呈高阻状态，暗电阻一般可达 1.5MΩ；而在光照时，阻值可小至 1KΩ 以下。使用该光敏电阻，开发者可以采集环境光照度信息。



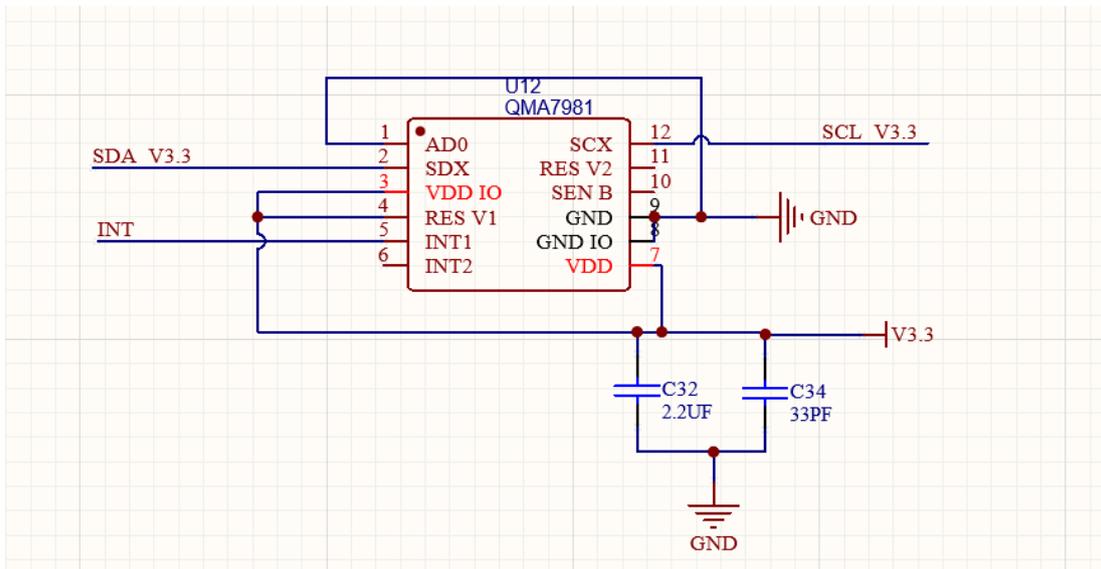
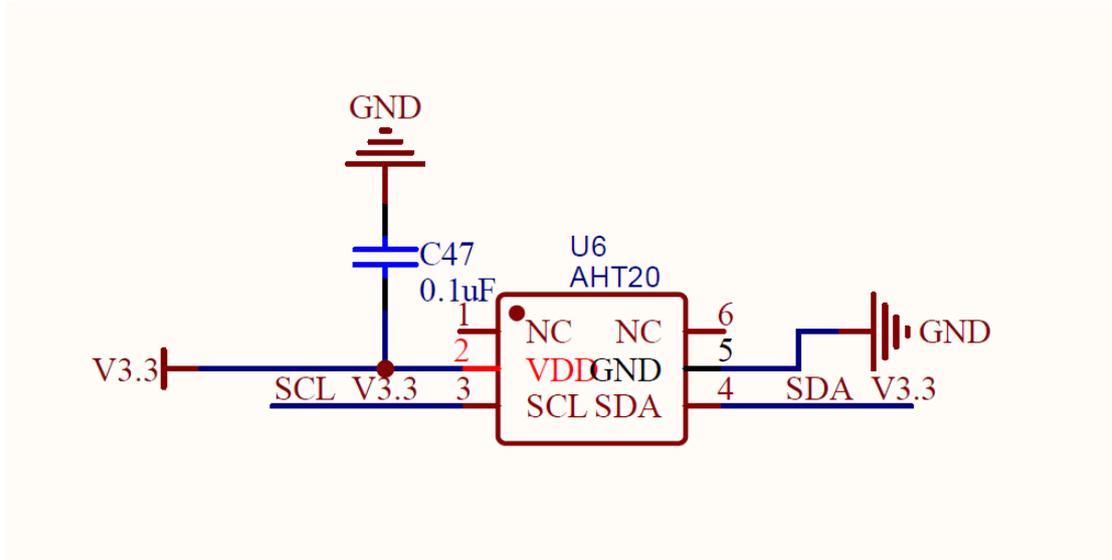
光敏电阻

4.4 传感器

开发板集成了 AHT20 温湿度传感器和 QMA7981 G-Sensor

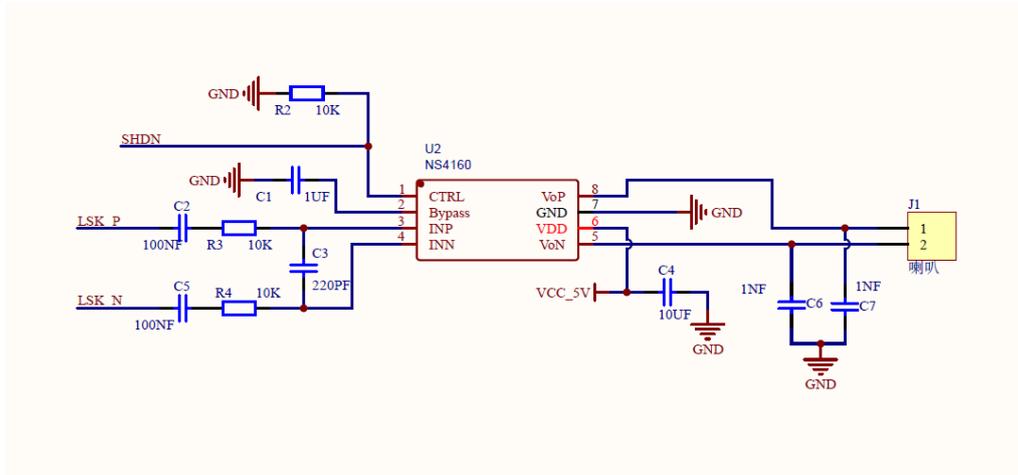
AHT20 传感器具有低功耗、体积小、计量准确的特点。开发者可以使用该传感器采集环境温度、湿度等信息。

QMA7981 是单芯片三轴加速度计。表面贴装，小尺寸，该芯片集成了带有信号调节 ASIC 的加速度传感器，震动和振动。



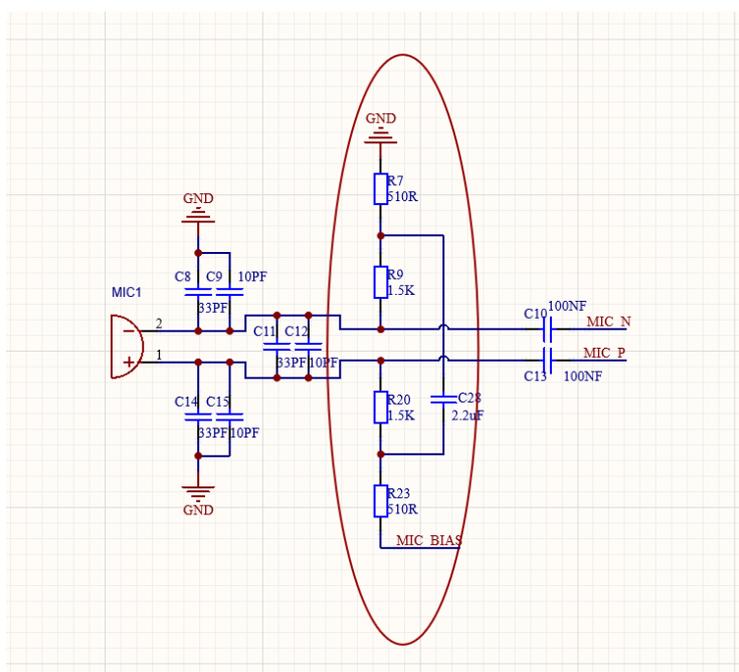
4.5 音响功率放大器（功放芯片）

开发板集成了音响功率放大器。1.0 开发板集成的是 NS4160，一款带 AB 类 /D 类工作模式切换功能、超低 EMI、无需滤波器、5W 单声道音频功放的一种科技产品。



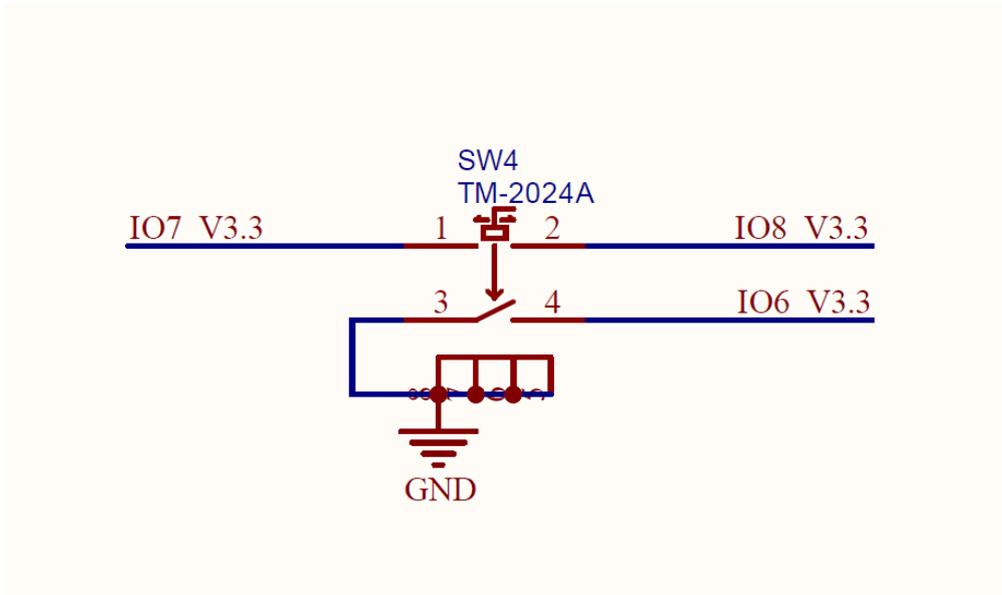
4.6 MIC 接口

开发板集成了 1 路模拟音频输入通道。



4.7 自定义按键

开发板集成了 1 个自定义拨码按键，开发者可以自行定义其功能。



五、准备工作

5.1 开发板开机

对于模组来说，开机条件都是类似的，但是由于硬件设计的不同，不同开发板的开机操作略有区别， ****如下表格强烈建议查看****

开发板	开机操作
EC20X_QuecPython_EVB_V1.0	供电后先拨动电源选择开关选择供电方式，再长按 PWK 开机。

5.2 安装 USB 驱动

使用开发板前，需要在电脑上安装 USB 驱动。正确安装后，电脑可以识别开发板。

驱动程序下载地址：<https://python.quectel.com/download>。

****注意事项****

1. 驱动的分类主要分为两大类：

第一、基于模组支持的平台分类：ASR 平台（EC200A）和 RDA 平台（EC200U）更多模组的平台信息可见：[硬件支持](#)。

相信大家也有一个疑问 EC20X 是什么平台，实际上 EC20X 中“X”是一个未知数，可指 EC20、EC200U、EC200A 等，并不代表实际的平台。

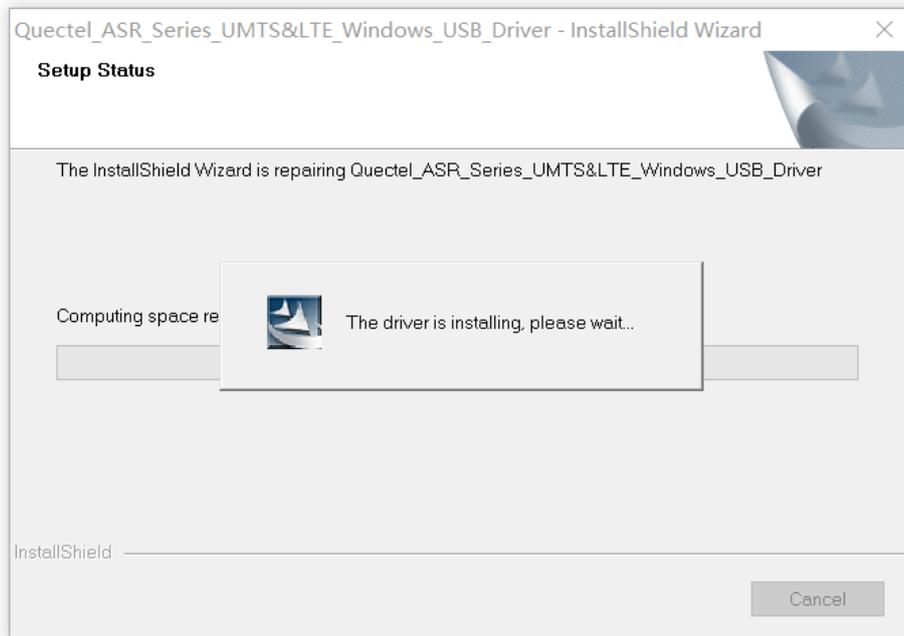
第二、基于 PC 的系统分类：Windows7 系统请下载 Windows7 对应的驱动；Windows10 系统请下载 Windows10 对应的驱动。

2. 对于 EC200A，必须下载最新版本的驱动，驱动版本至少在 V1.0.8 以上 ASR 平台驱动安装步骤如下：

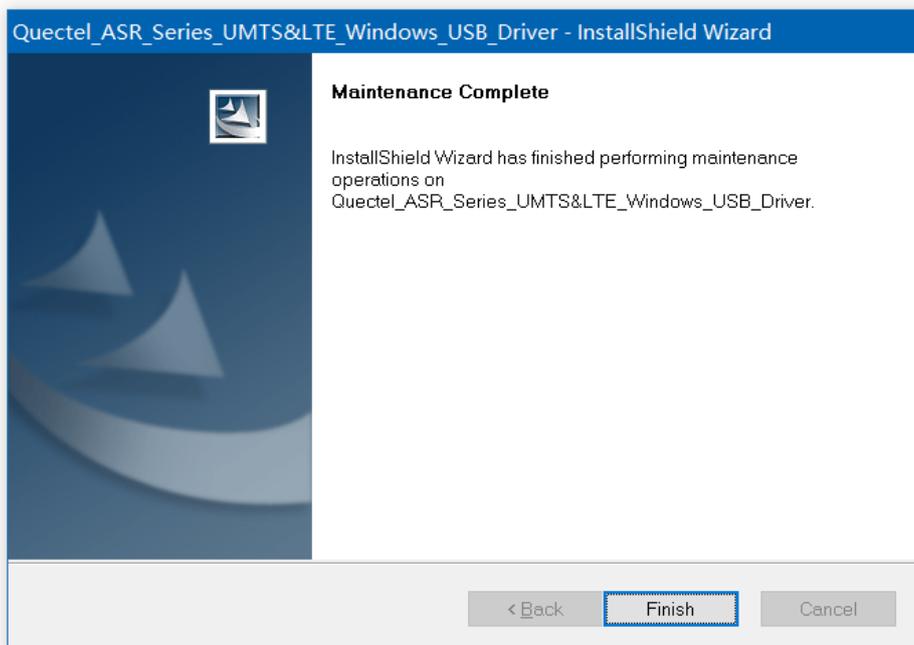
请选择对应的驱动，具体安装哪个驱动参考上述注意事项

开发者下载驱动程序的压缩包后，完整解压该压缩包到任意目录，双击运行 `setup.exe`：

按照提示，点击 Install 即可：



安装成功后，点击“Finish”结束：



至此，ASR 平台 USB 驱动安装结束。

RDA 平台驱动安装步骤如下：

开发者下载驱动程序的压缩包后，完整解压该压缩包到任意目录，双击运行 setup.bat：

等待安装成功即可。

小提示

- (1) 安装前，请备份您的重要文件，并保存您的工作进度，以免发生意外情况，导致文件丢失
- (2) 安装成功后，无需重启电脑
- (3) 如需修复或者卸载驱动程序，再次运行该驱动安装程序，选择“修复”或“卸载”即可
- (4) 如若安装失败，请联系我们的在线支持：QQ 群 445121768/1030038922

5.3 验证驱动安装

驱动安装成功后，使用 USB TypeA-TypeC 数据线，将开发板连接到电脑上，并开机（具体开机参考可参考上述“开发板开机”章节）。

在电脑上打开“设备管理器”，进入电脑的设备管理器，展开“端口 (COM 和 LPT)”，若是 EC200A 且固件为 QuecPython 固件应出现三个串口设备：

Quectel USB AT Port (COMx)
 Quectel USB DIAG Port (COMx)
 Quectel USB MI05 COM Port (COMx)

若是 EC200U 应出现八个串口设备：

Quectel USB AT Port (COMx)
 Quectel USB AP Log Port (COMx)
 Quectel USB CP Log Port (COMx)
 Quectel USB Diag Port (COMx)
 Quectel USB MOS Port (COMx)
 Quectel Modem (COMx)
 Quectel USB Serial-1 Port (COMx)
 Quectel USB Serial-2 Port (COMx)

小提示

EC200A 和 EC200U 在下载 QuecPython 固件前后端口数量和名称没有变化。

如何打开“设备管理器”呢？很简单，请跟我来：我的电脑—“此电脑”—属性—设备管理器

如果您的电脑没有识别到任何串口设备，请检查：

开发板是否正确连接到电脑（数据线损坏，或者插口损坏、供电不足等）

开发板是否正确开机

USB 驱动是否正确安装

电脑是否正确安装主板驱动。

如果无法排除，请联系我们的在线支持：QQ 群 445121768/1030038922

如果您的电脑只识别了两个串口设备（没有“Quectel USB MI05 COM Port”），那么可能是因为没有刷入 QuecPython 固件的缘故。别着急，请阅读下一章节，刷入 QuecPython 固件就可以啦。



如果您的电脑正确识别了三个串口设备，那么恭喜您，一切准备就绪，可以开始 QuecPython 之旅啦



六、常见问题解决

Q: 模块的固件在哪？

A: 请登录 QuecPython 网站下载：<http://python.quectel.com/download>

Q: 哪里有开发板和其他常用资料?

A: 请登录 QuecPython 网站下载: <http://python.quectel.com/download>

P. S. 如果您遇到任何问题, 请参照本官网在线文档进行解决或访问 QuecPython 社区进行搜索、交流、提问: [QuecPython 社区](#)

或者联系我们的在线支持: QQ 群 445121768/1030038922

获取 QuecPython 开发固件及加入官方交流群

官网主页: <https://python.quectel.com>

官网文件下载 (各类资料、工具): <https://python.quectel.com/download>

官网 wiki (常用于视频教程、手把手教程下载、API 库):

<https://python.quectel.com/wiki/#/>

官网文档中心 (拥有从入门到精通的各种文档介绍、必看):

<https://python.quectel.com/doc/>

工单系统: <https://workorder.quectel.com/>

QuecPython 社区:

<https://forumschinese.quectel.com/c/function-subjects/quectpython/43>

QuecPython 官方 QQ 开发交流群: 445121768/1030038922

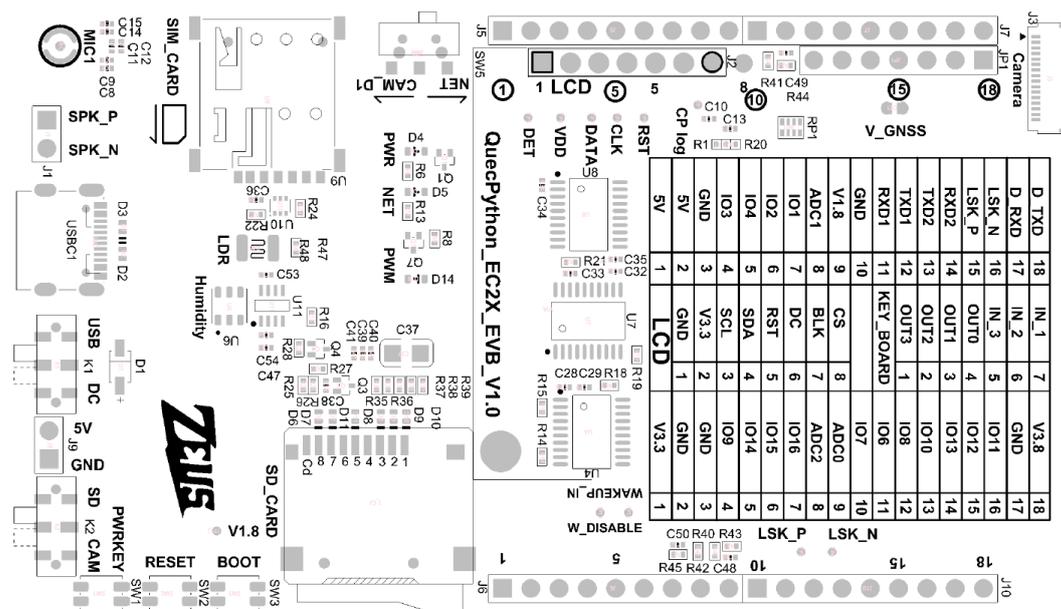
微信公众号: QuecPython

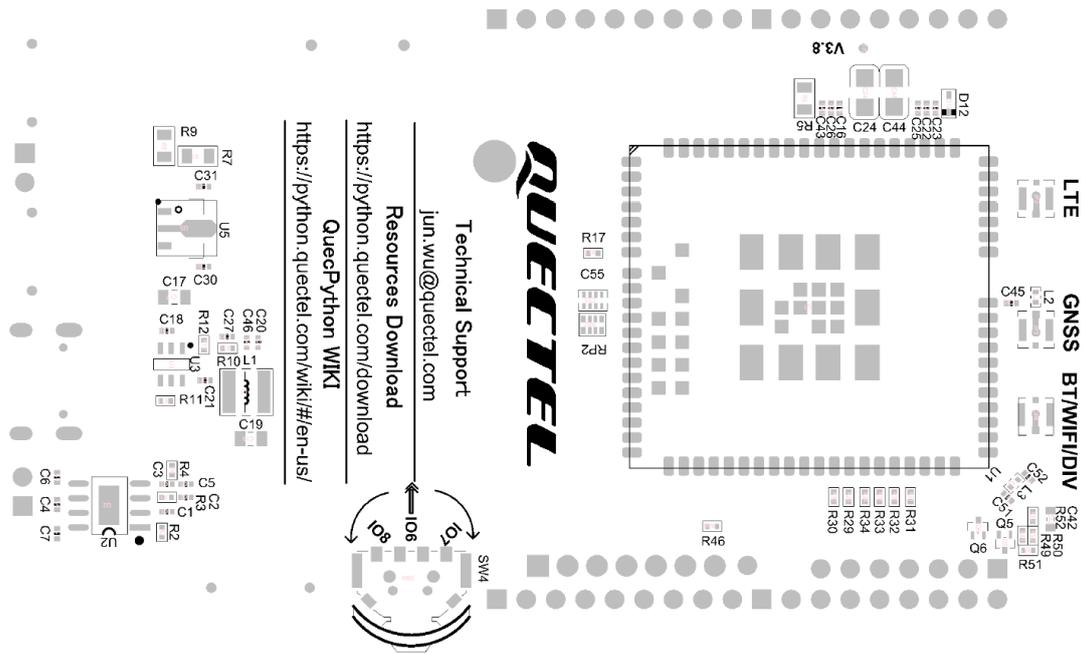
移远 OTA 升级平台: <https://cloudota.quectel.com/>

移远 IoT 管理平台:

https://python.quectel.com/doc/doc/Advanced_development/zh/QuecPython_Cloud/QuecCloud.html

附录 1 V1.0 开发板丝印图





附录 2 V1.0 开发板原理图