

EC800N-CN QuecOpen

参考设计手册

LTE Standard 模块系列

版本：1.0

日期：2022-03-23

状态：受控文件



上海移远通信技术股份有限公司（以下简称“移远通信”）始终以为客户提供最及时、最全面的服务为宗旨。如需任何帮助，请随时联系我司上海总部，联系方式如下：

上海移远通信技术股份有限公司
上海市闵行区田林路 1016 号科技绿洲 3 期（B 区）5 号楼 邮编：200233
电话：+86 21 5108 6236 邮箱：info@quectel.com

或联系我司当地办事处，详情请登录：<http://www.quectel.com/cn/support/sales.htm>。

如需技术支持或反馈我司技术文档中的问题，请随时登陆网址：
<http://www.quectel.com/cn/support/technical.htm> 或发送邮件至：support@quectel.com。

前言

移远通信提供该文档内容以支持客户的产品设计。客户须按照文档中提供的规范、参数来设计产品。同时，您理解并同意，移远通信提供的参考设计仅作为示例。您同意在设计您目标产品时使用您独立的分析、评估和判断。在使用本文档所指导的任何硬软件或服务之前，请仔细阅读本声明。您在此承认并同意，尽管移远通信采取了商业范围内的合理努力来提供尽可能好的体验，但本文档和其所涉及服务是在“可用”基础上提供给您的。移远通信可在未事先通知的情况下，自行决定随时增加、修改或重述本文档。

使用和披露限制

许可协议

除非移远通信特别授权，否则我司所提供硬软件、材料和文档的接收方须对接收的内容保密，不得将其用于除本项目的实施与开展以外的任何其他目的。

版权声明

移远通信产品和本协议项下的第三方产品可能包含受移远通信或第三方材料、硬软件和文档版权保护的相关资料。除非事先得到书面同意，否则您不得获取、使用、向第三方披露我司所提供的文档和信息，或对此类受版权保护的资料进行复制、转载、抄袭、出版、展示、翻译、分发、合并、修改，或创造其衍生作品。移远通信或第三方对受版权保护的资料拥有专有权，不授予或转让任何专利、版权、商标或服务商标权的许可。为避免歧义，除了正常的非独家、免版税的产品使用许可，任何形式的购买都不可被视为授予许可。对于任何违反保密义务、未经授权使用或以其他非法形式恶意使用所述文档和信息的违法侵权行为，移远通信有权追究法律责任。

商标

除另行规定，本文档中的任何内容均不授予在广告、宣传或其他方面使用移远通信或第三方的任何商标、商号及名称，或其缩略语，或其仿冒品的权利。

第三方权利

您理解本文档可能涉及一个或多个属于第三方的硬软件和文档（“第三方材料”）。您对此类第三方材料的使用应受本文档的所有限制和义务约束。

移远通信针对第三方材料不做任何明示或暗示的保证或陈述，包括但不限于任何暗示或法定的适销性或特定用途的适用性、平静受益权、系统集成、信息准确性以及与许可技术或被许可人使用许可技术相关的不侵犯任何第三方知识产权的保证。本协议中的任何内容都不构成移远通信对任何移远通信产品或任何其他硬件、设备、工具、信息或产品的开发、增强、修改、分销、营销、销售、提供销售或以其他方式维持生产的陈述或保证。此外，移远通信免除因交易过程、使用或贸易而产生的任何和所有保证。

隐私声明

为实现移远通信产品功能，特定设备数据将会上传至移远通信或第三方服务器（包括运营商、芯片供应商或您指定的服务器）。移远通信严格遵守相关法律法规，仅为实现产品功能之目的或在适用法律允许的情况下保留、使用、披露或以其他方式处理相关数据。当您与第三方进行数据交互前，请自行了解其隐私保护和数据安全政策。

免责声明

- 1) 移远通信不承担任何因未能遵守有关操作或设计规范而造成损害的责任。
- 2) 移远通信不承担因本文档中的任何因不准确、遗漏、或使用本文档中的信息而产生的任何责任。
- 3) 移远通信尽力确保开发中功能的完整性、准确性、及时性，但不排除上述功能错误或遗漏的可能。除非另有协议规定，否则移远通信对开发中功能的使用不做任何暗示或法定的保证。在适用法律允许的最大范围内，移远通信不对任何因使用开发中功能而遭受的损害承担责任，无论此类损害是否可以预见。
- 4) 移远通信对第三方网站及第三方资源的信息、内容、广告、商业报价、产品、服务和材料的可访问性、安全性、准确性、可用性、合法性和完整性不承担任何法律责任。

版权所有©上海移远通信技术股份有限公司 2022，保留一切权利。

Copyright © Quectel Wireless Solutions Co., Ltd. 2022.

文档历史

修订记录

版本	日期	作者	变更表述
-	2021-10-18	Dylan LIU/ Evan ZOU	文档创建
1.0	2022-03-23	Dylan LIU/ Evan ZOU	受控版本

目录

文档历史	3
目录	4
1 参考设计	5
1.1. 引言	5
1.2. 原理图.....	5

1 参考设计

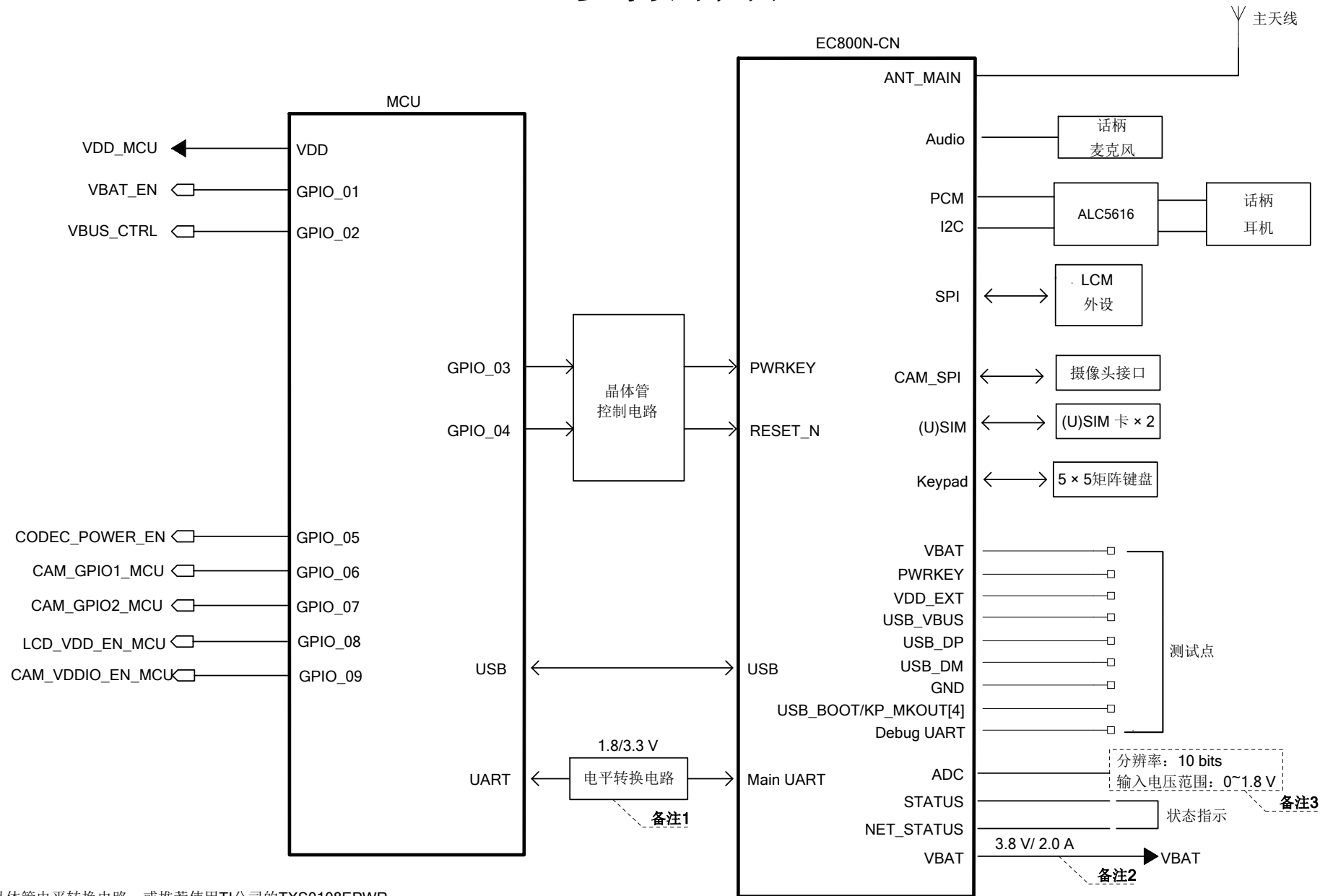
1.1. 引言

本文档为 EC800N-CN QuecOpen®模块的参考设计，主要包含电源、串口、(U)SIM、音频等接口设计。

1.2. 原理图

如下为模块的设计原理图。本设计仅作参考。

参考设计框图



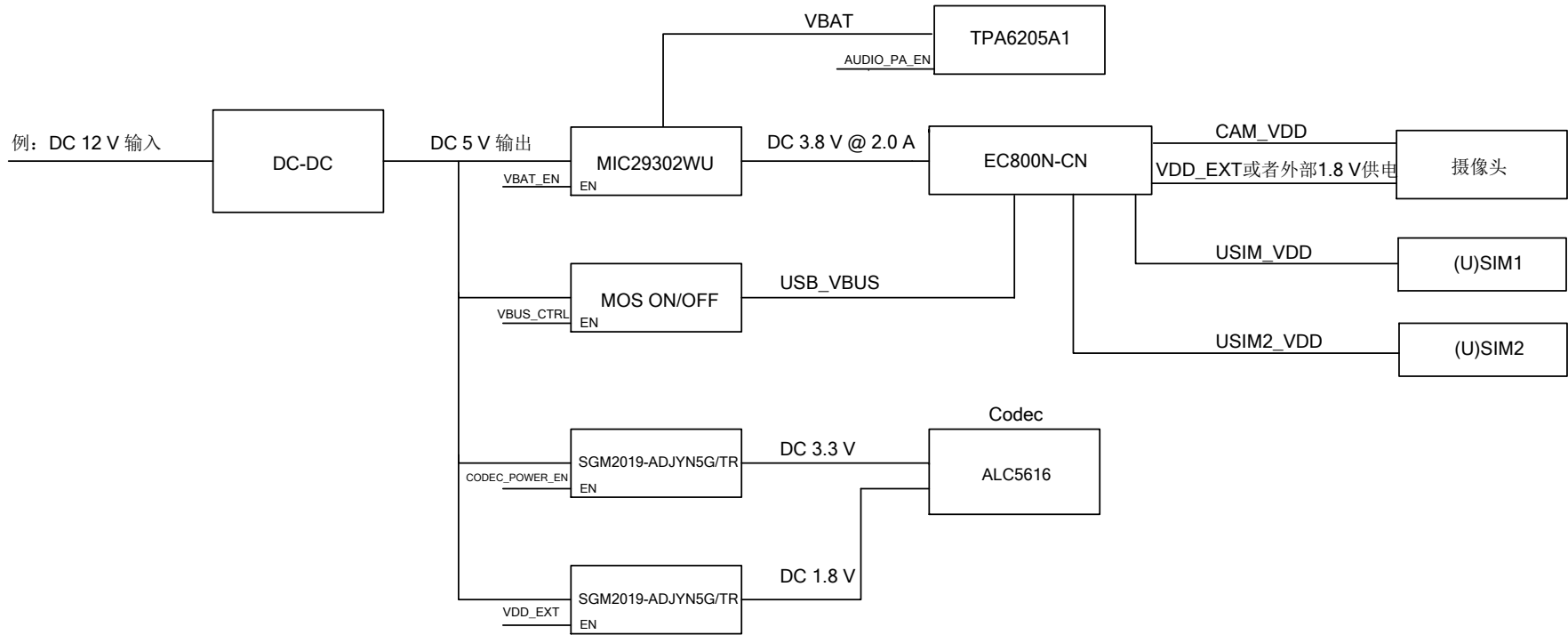
备注:

- 使用晶体管电平转换电路, 或推荐使用TI公司的TXS0108EPWR。
- 模块不支持GSM频段 (LTE-only), 外部提供的电源至少能够提供2 A的电流能力即可。
- 模块ADC接口分辨率只有10 bits, 且系统采样误差比较大, 客户如果使用该接口需增加电压跟随电路。具体使用注意事项请咨询移远技术支持。

上海移远通信技术股份有限公司

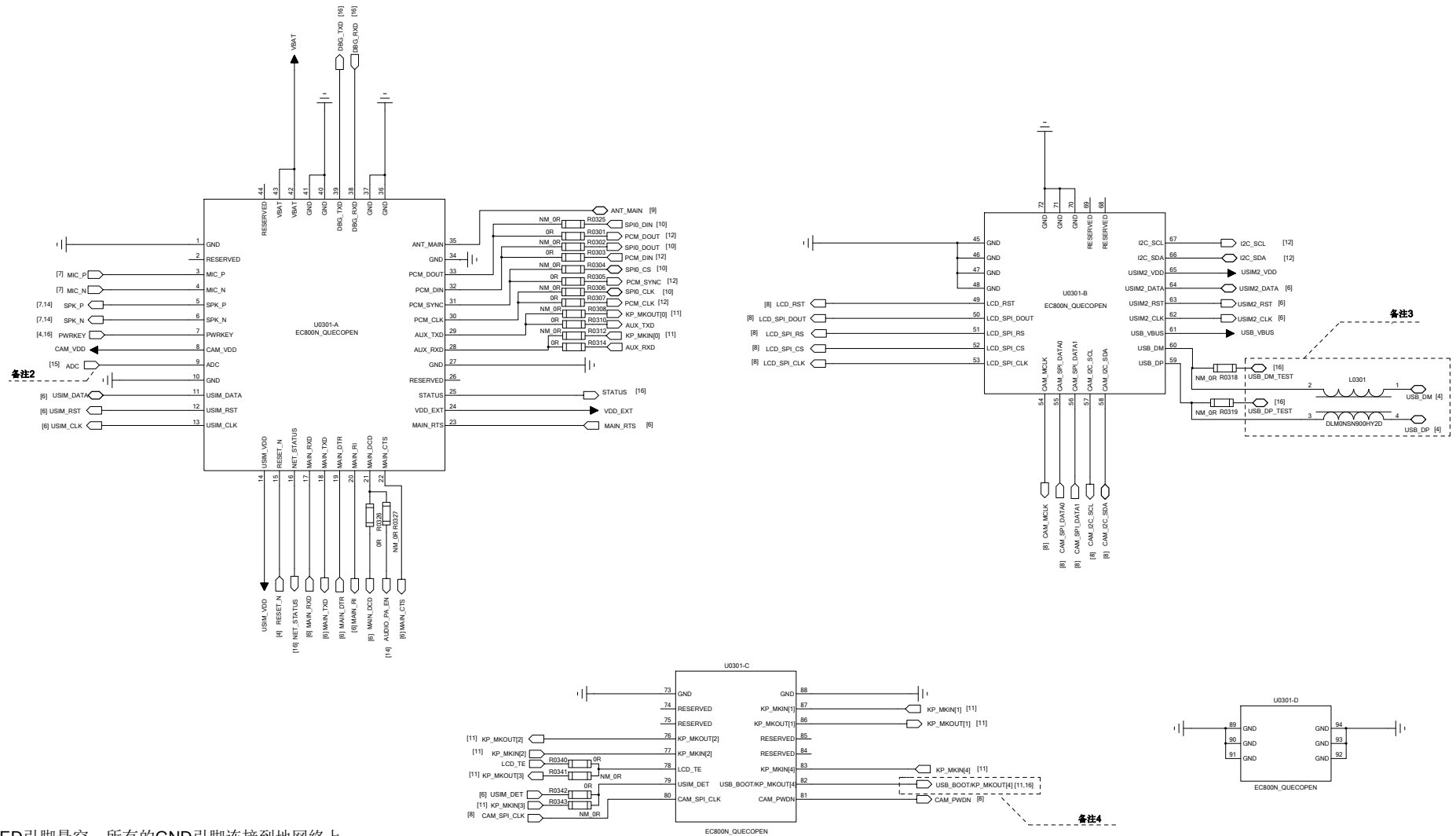
绘制: Dylan LIU/Evan ZOU	项目名称: EC800N-CN QuecOpen	文档类型: 参考设计
审核: Tiger CHENG	尺寸: A2	版本: 1.0
页码: 1 / 16		日期: 2022/3/23

电源系统框图



上海移远通信技术股份有限公司		
绘制: Dylan LIU/Evan ZOU	项目名称: EC800N-CN QuecOpen	文档类型: 参考设计
审核: Tiger CHENG	尺寸: A2	版本: 1.0
页码: 2 / 16		日期: 2022/3/23

模块接口



备注:

1. 不用的引脚和RESERVED引脚悬空，所有的GND引脚连接到地网络上。
2. 客户如果使用ADC接口，需要增加电压跟随电路。具体设计可参考“ADC接口设计”页面。
3. 建议MCU与模块USB接口间使用通信串联共模电感L0301以滤除EMI干扰，电感尽量靠近模块侧放置。
同时建议预留USB测试点用于软件调试，且分支走线尽量短；电阻R0318和R0319均靠近模块的USB接口，以保证USB通路的信号完整性。
4. 模块开机成功前，禁止下拉USB_BOOT/KP_MKOUT[4]引脚到地。

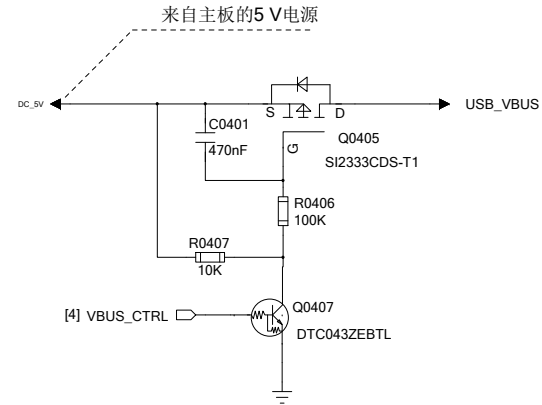
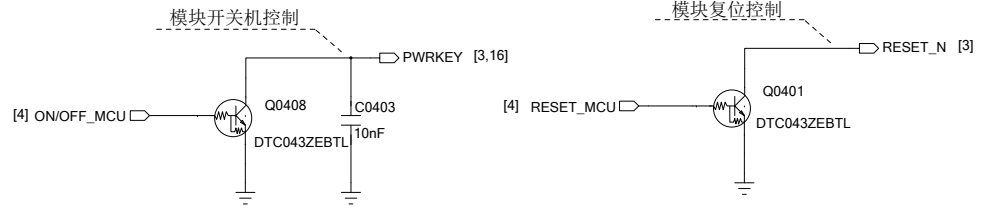
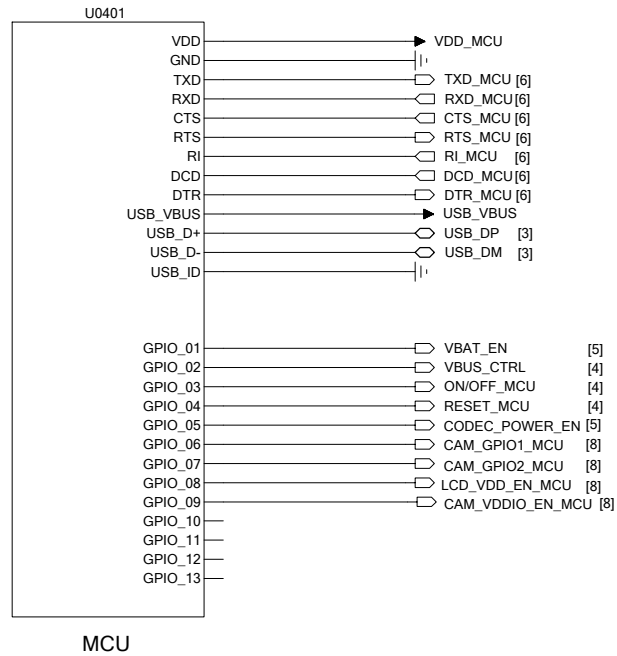
电路布线设计注意事项:

请确保模块下方有完整的参考地平面，且地平面尽量靠近模块层，推荐至少四层板设计。

上海移远通信技术股份有限公司

绘制: Dylan LIU/Evan ZOU	项目名称: EC800N-CN QuecOpen	文档类型: 参考设计
审核: Tiger CHENG	尺寸: A2	版本: 1.0
页码: 3 / 16		日期: 2022/3/23

主控制器接口



备注:

- U0401指代客户的MCU。模块的GPIO类型接口是1.8V电压域，如果U0401的GPIO接口电压域也为1.8V，则相关的电平转换电路可以忽略。
- 模块的USB只能作为从设备，支持USB 2.0高速和全速模式，因此主控制器必须支持USB主模式或者OTG功能。
模块和主控制器的USB_VBUS作为输入源，需要由外部提供。模块的USB_VBUS用于USB检测。
VBUS_CTRL用于控制USB_VBUS电源的通断。
- 建议客户MCU端选用默认电平为低电平的GPIO口作为模块PWRKEY和RESET_N的控制引脚。
确保PWRKEY和RESET_N引脚没有大的负载电容（负载电容最大不超过10nF）。

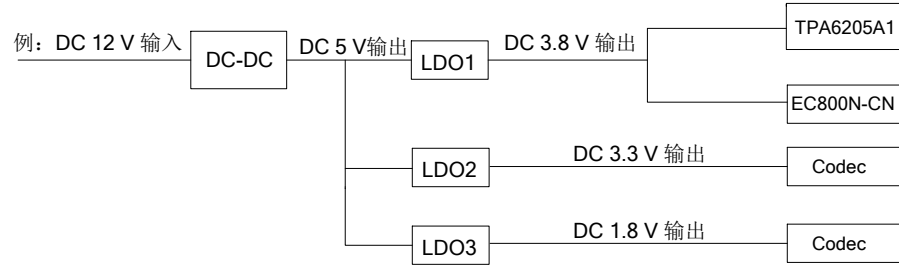
上海移远通信技术股份有限公司

绘制: Dylan LIU/Evan ZOU	项目名称: EC800N-CN QuecOpen	文档类型: 参考设计
审核: Tiger CHENG	尺寸: A2	版本: 1.0
页码: 4 / 16		日期: 2022/3/23

电源设计

DC-DC应用方案

当输入电压超过7.0 V时，先通过DC-DC将输入电压转换成5.0 V，再通过LDO转换成3.8 V、3.3 V和1.8 V。模块供电电流需满足2.0 A。



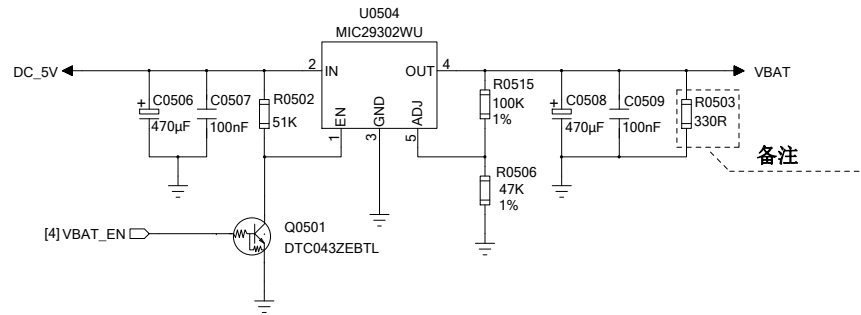
VBAT设计



- 备注:**
- VBAT供电电流需满足2.0 A的额定输出能力。
 - VBAT走线宽度应不小于2 mm。
 - VBAT工作电压典型值为3.8 V。

LDO应用方案

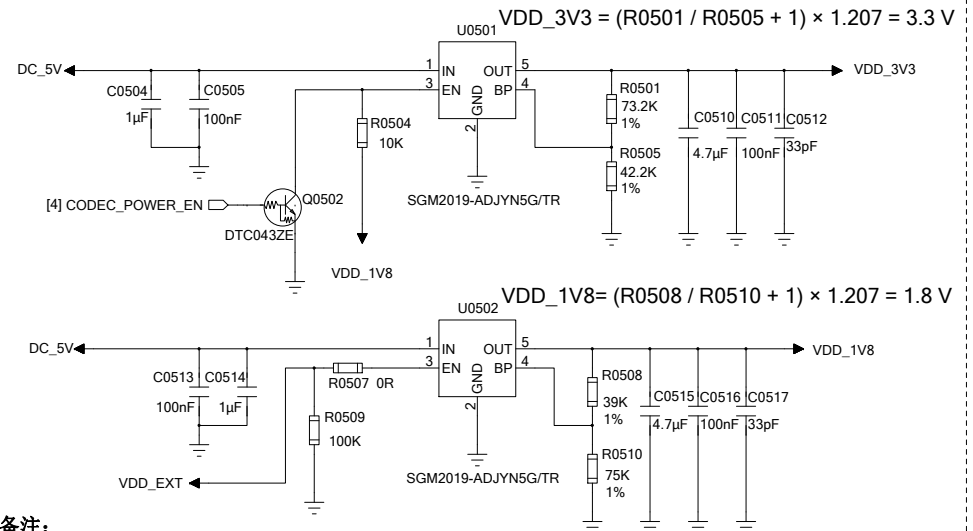
当输入电压不高于7.0 V时，可以通过LDO转换成3.8 V给模块供电。



$$VBAT = (R0515 / R0506 + 1) \times 1.24 = 3.88 V$$

备注:
推荐负载电流不小于10 mA。

PCM Codec供电方案



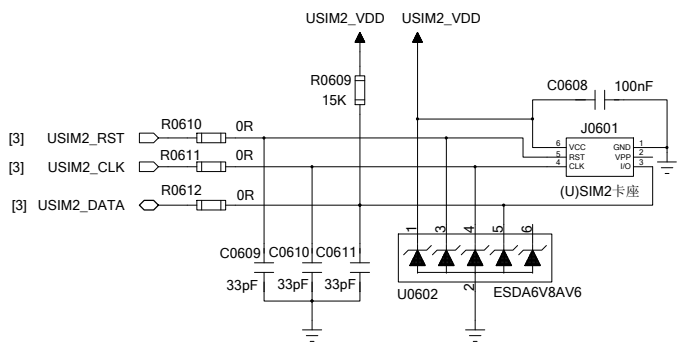
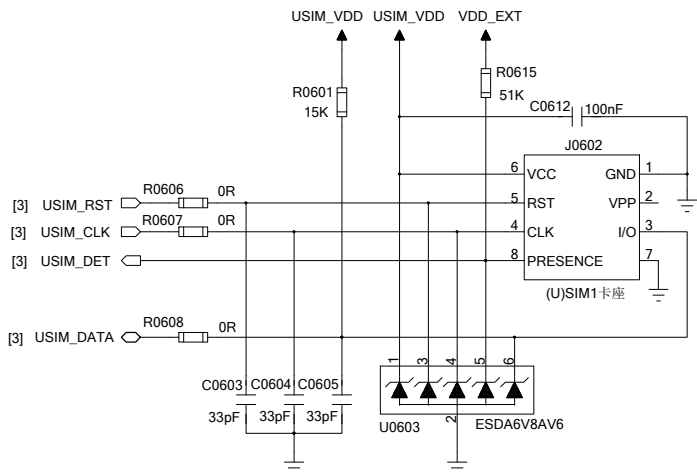
- 备注:**
- VDD_EXT和CODEC_POWER_EN分别用于控制VDD_1V8和VDD_3V3的通断。
 - 音频Codec对供电时序有要求，具体如下：
上电顺序：先上电VDD_1V8，然后VDD_3V3。
下电顺序：先下电VDD_3V3，然后VDD_1V8。

上海移远通信技术股份有限公司

绘制: Dylan LIU/Evan ZOU	项目名称: EC800N-CN QuecOpen	文档类型: 参考设计
审核: Tiger CHENG	尺寸: A2	版本: 1.0
页码: 5 / 16		日期: 2022/3/23

(U)SIM接口和串口设计

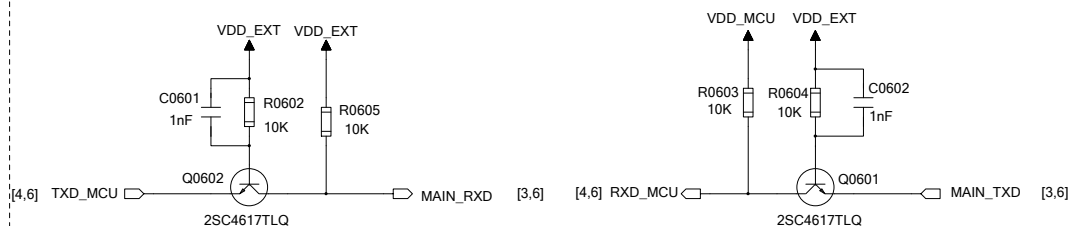
(U)SIM接口设计



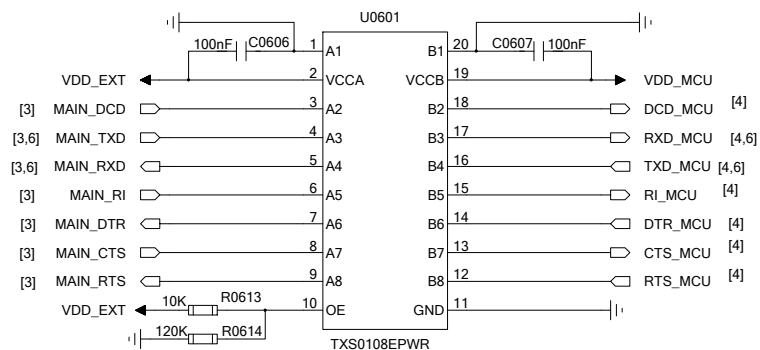
备注:

1. (U)SIM卡座需增加ESD防护器件U0602和U0603，器件的寄生电容需不超过15 pF。
2. 上拉电阻R0601和R0609有助于提高(U)SIM卡的抗干扰性能，建议靠近(U)SIM卡座放置。
3. 电容C0608和C0612的容值需不大于1 μF，并靠近(U)SIM卡座放置。
4. 电阻R0606~R0608和R0610~R0612 用于调试；电容C0603~C0605和C0609~C0611 可用于滤除射频干扰。

串口电平转换电路-晶体管方案



串口电平转换电路-IC方案



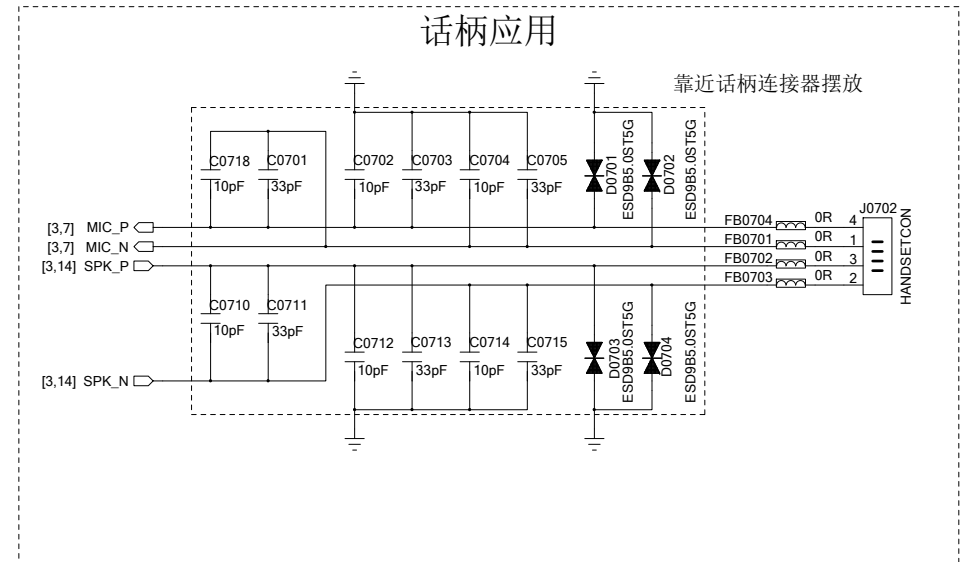
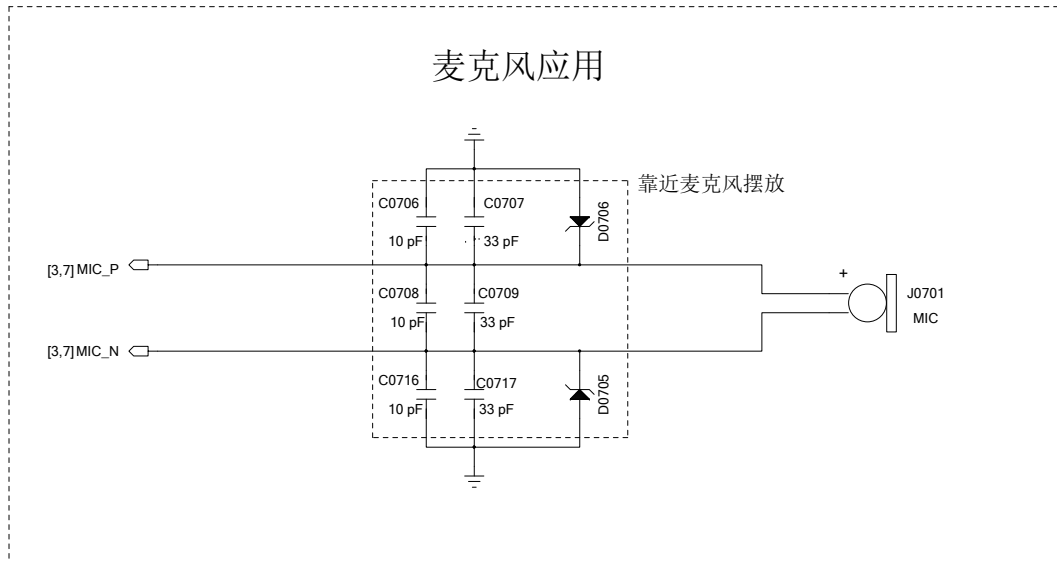
备注:

1. 本设计中串口的电平转换电路提供了晶体管方案和IC方案，推荐使用IC方案。
2. TXS0108EPWR要求VCCA的电平须小于等于VCCB的电平，更多设计细节可参考TXS0108EPWR芯片数据手册。
3. 晶体管方案适用于波特率不高于460 kbps的应用场合，1 nF电容（C0601和C0602）有助于改善信号质量。
4. MAIN_RTS和MAIN_DTR晶体管电平转换电路与MAIN_RXD电路相同。MAIN_CTS、MAIN_RI和MAIN_DCD晶体管电平转换电路与MAIN_TXD电路相同。

上海移远通信技术股份有限公司

绘制: Dylan LIU/Evan ZOU	项目名称: EC800N-CN QuecOpen	文档类型: 参考设计
审核: Tiger CHENG	尺寸: A2	版本: 1.0
页码: 6 / 16		日期: 2022/3/23

模拟音频接口设计



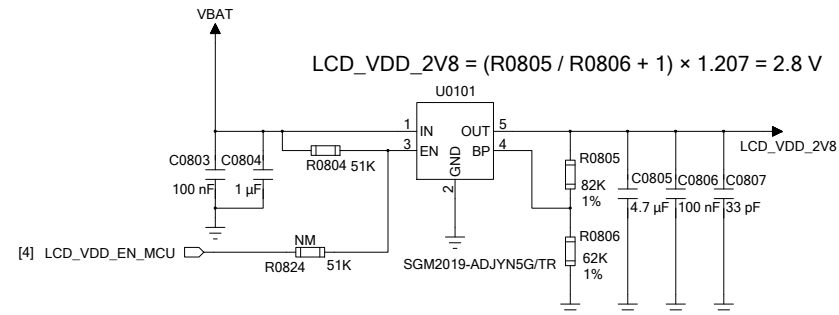
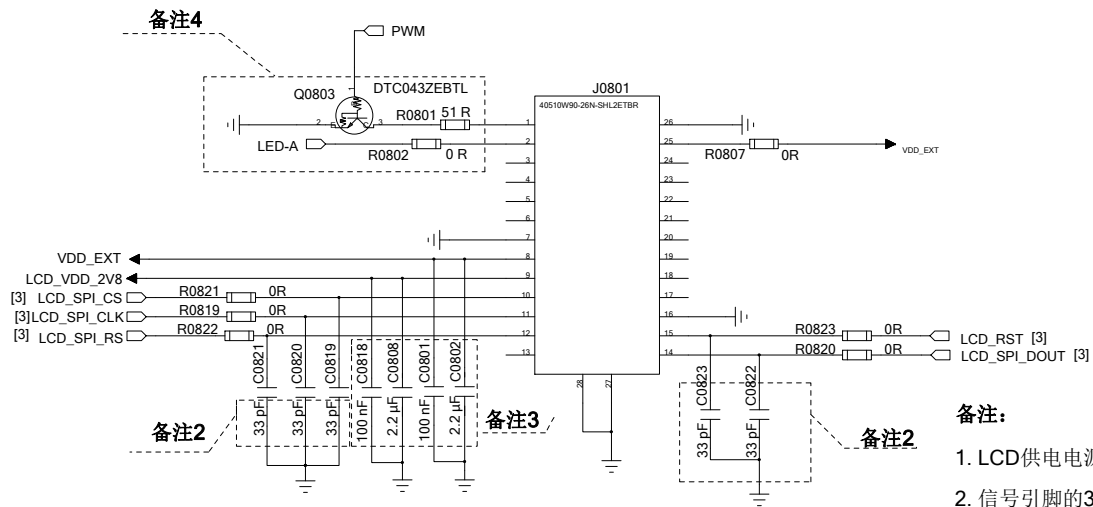
备注:

1. MIC和SPK信号均需要差分走线。
2. 所有MIC和SPK信号均请务必上下左右立体包地，远离天线等干扰源。
3. 在音频设计中，模块模拟音频和Codec可选其一，不需要都设计在电路里。
4. 音频输出通道可用于听筒输出，对于扬声器等其他大功率负载应用，设计上需考虑增加音频功放。

上海移远通信技术股份有限公司		
绘制: Dylan LIU/Evan ZOU	项目名称: EC800N-CN QuecOpen	文档类型: 参考设计
审核: Tiger CHENG	尺寸: A2	版本: 1.0
页码: 7 / 16		日期: 2022/3/23

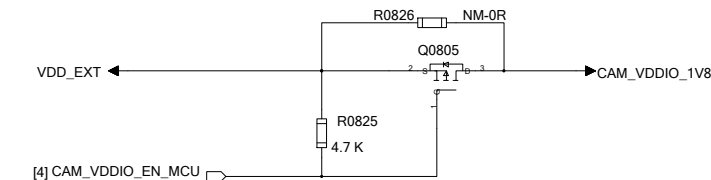
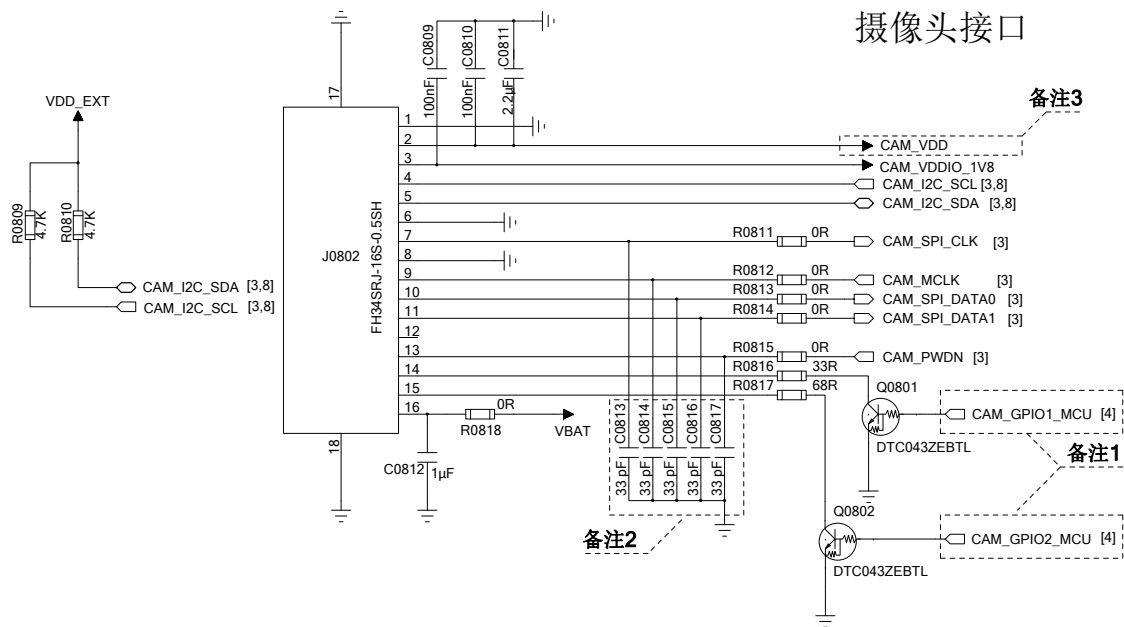
LCM和摄像头接口设计

LCM接口



- 备注:**
1. LCD供电电源LCD_VDD_2V8由客户自行设计。
 2. 信号引脚的33 pF电容预留位置，根据实际调试情况选贴。
 3. 为避免电源波动导致LCD显示异常，请务必贴上LCD电源引脚的滤波电容。
 4. LED-A背光灯电源由客户自行设计，客户根据所选MOS管额定电流和LED-A电压值选择合适阻值的R0801电阻。

摄像头接口



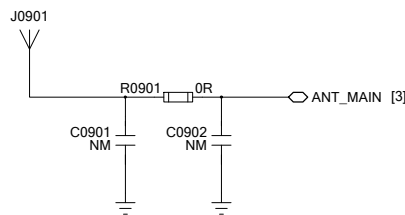
- 备注:**
1. CAM_GPIO1_MCU通过控制三极管开关电路来控制摄像头模块的定位灯的阴极；CAM_GPIO2_MCU通过控制三极管开关电路来控制摄像头模块的补光灯的阴极；CAM_GPIO1_MCU与CAM_GPIO2_MCU需选择默认状态为下拉的GPIO。定位灯和补光灯的限流电阻R0816和R0817的阻值大小应根据实际所需亮度进行选择。
 2. 信号引脚的33 pF电容预留位置，根据实际调试情况选贴。
 3. CAM_VDD电源的电容需直接下主地，否则可能会有电源噪声导致预览画面出现白点等异常情况。

上海移远通信技术股份有限公司

绘制: Dylan LIU/Evan ZOU	项目名称: EC800N-CN QuecOpen	文档类型: 参考设计
审核: Tiger CHENG	尺寸: A2	版本: 1.0
页码: 8 / 16		日期: 2022/3/23

射频天线设计

主天线电路



备注:

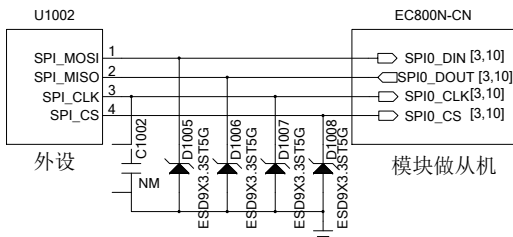
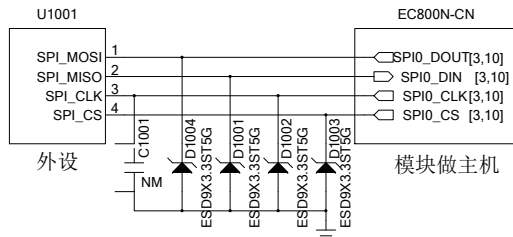
射频天线的单端阻抗为50 Ω。

上海移远通信技术股份有限公司

绘制: Dylan LIU/Evan ZOU	项目名称: EC800N-CN QuecOpen	文档类型: 参考设计
审核: Tiger CHENG	尺寸: A2	版本: 1.0
页码: 9 / 16		日期: 2022/3/23

SPI接口设计

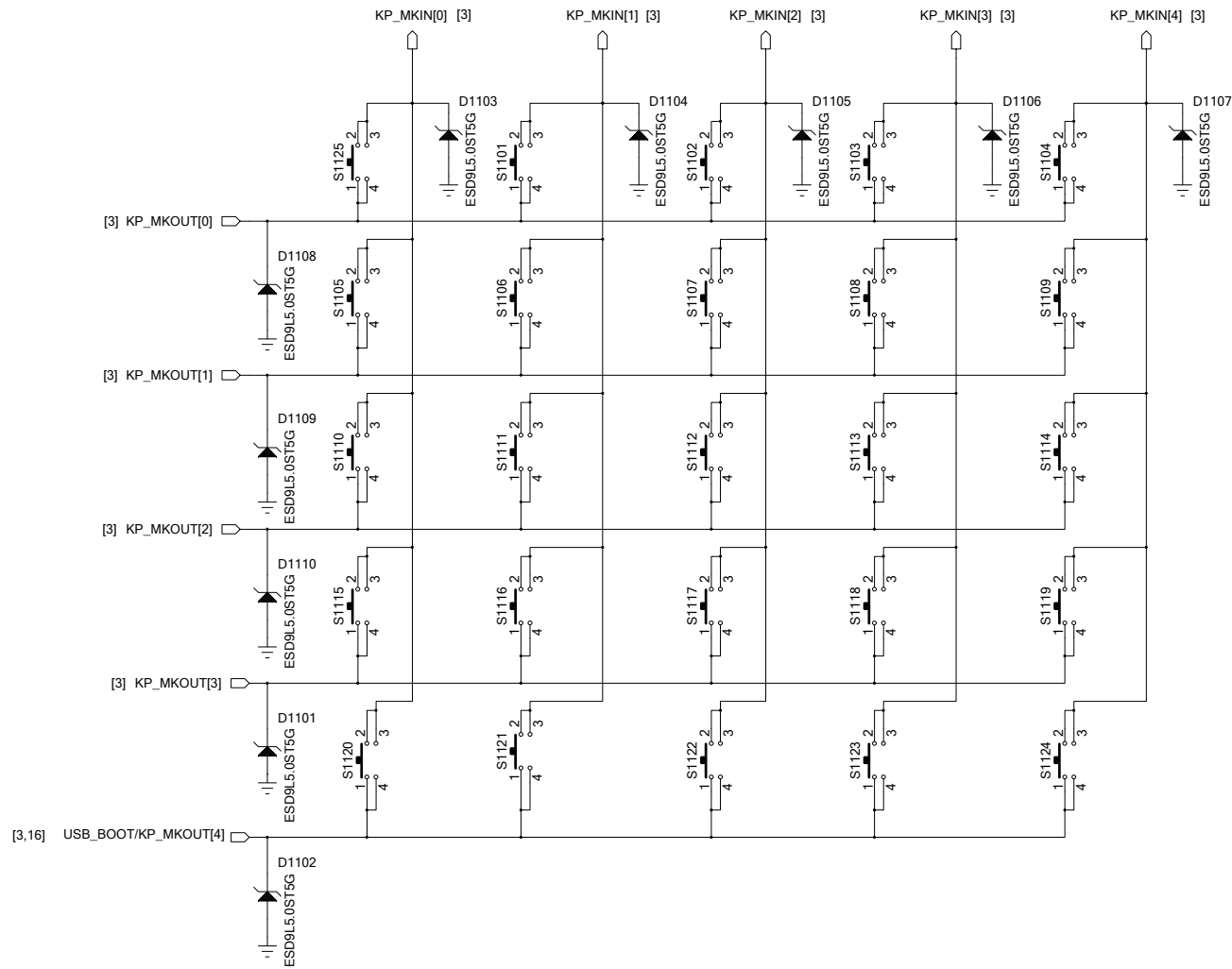
SPI 接口



上海移远通信技术股份有限公司

绘制: Dylan LIU/Evan ZOU	项目名称: EC800N-CN QuecOpen	文档类型: 参考设计
审核: Tiger CHENG	尺寸: A2	版本: 1.0
页码: 10 / 16		日期: 2022/3/23

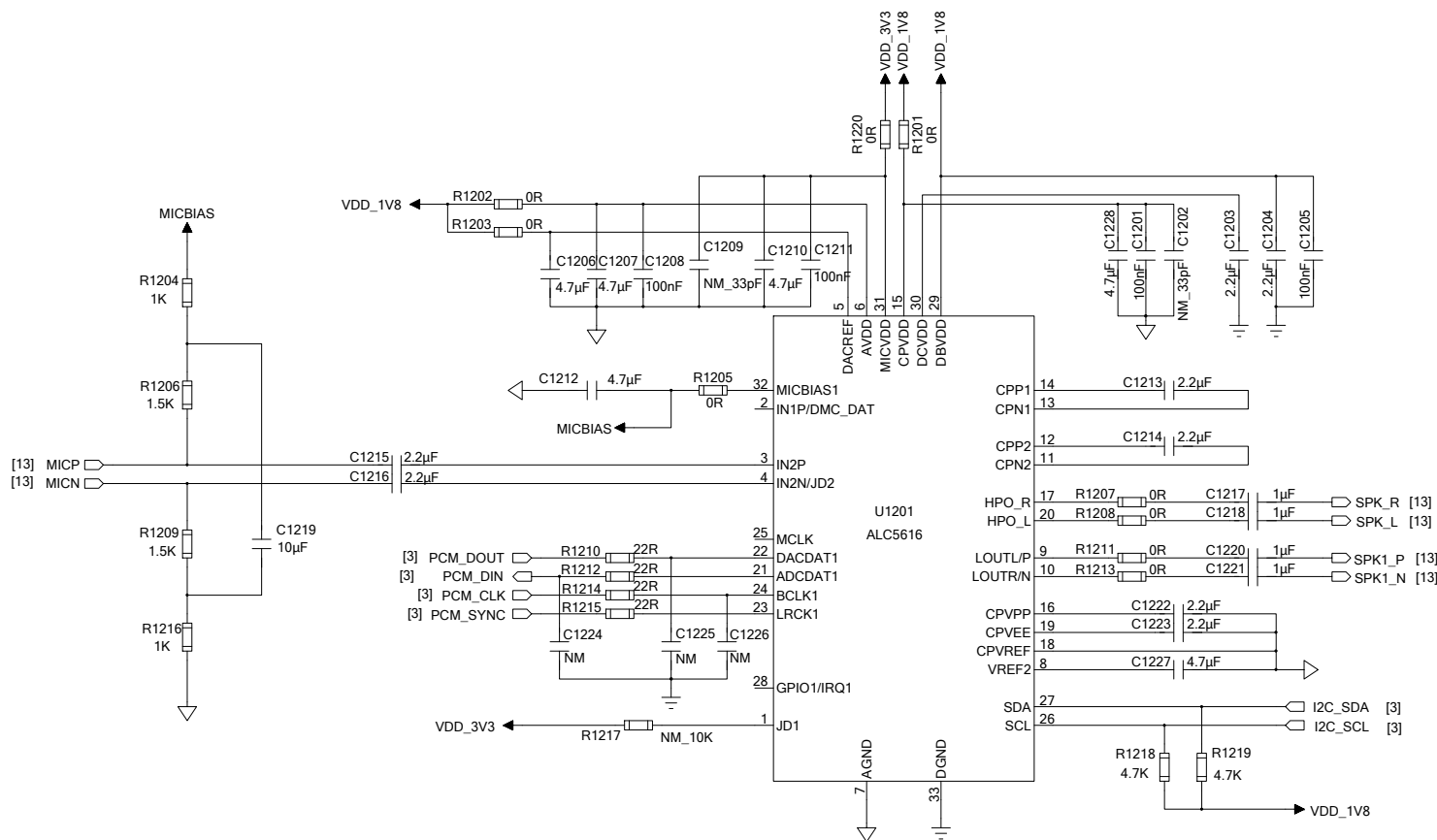
矩阵键盘接口设计



上海移远通信技术股份有限公司

绘制: Dylan LIU/Evan ZOU	项目名称: EC800N-CN QuecOpen	文档类型: 参考设计
审核: Tiger CHENG	尺寸: A2	版本: 1.0
页码: 11 / 16		日期: 2022/3/23

音频Codec设计 (ALC5616)



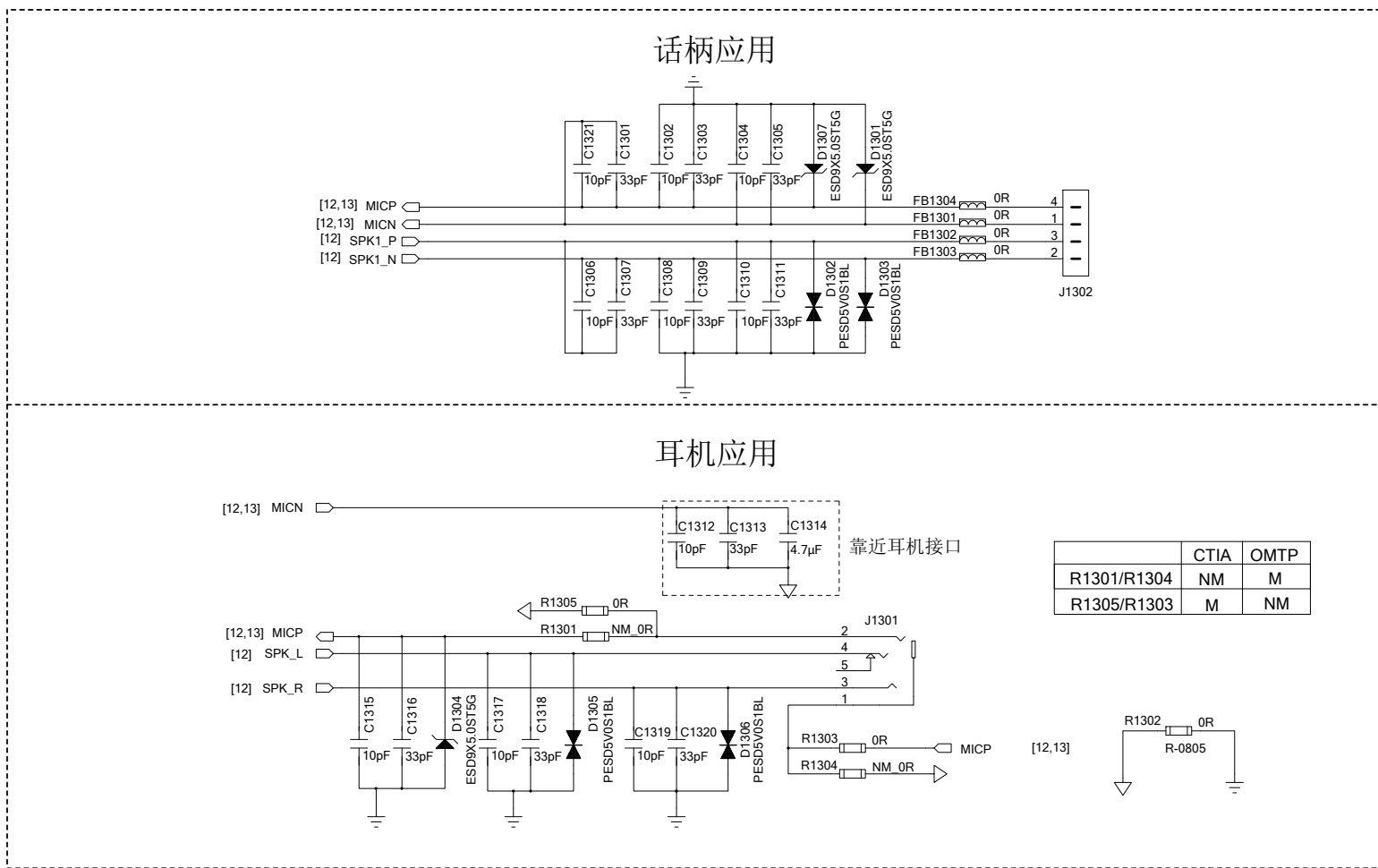
备注:

1. ALC5616上电时序要求: DBVDD/I2C上拉电源/AVDD/DACREF/CPVDD上电→MICVDD上电→软件初始化配置。
2. ALC5616下电时序要求: 软件关闭所有codec功能→MICVDD下电→DBVDD/I2C上拉电源/AVDD/DACREF/CPVDD下电。
3. 模块在PWRKEY被拉低开机之后会自动通过I2C初始化codec, 所以在此之前codec所有电源均需要上电
4. 模拟地与数字地之间需要用封装为0805的0Ω电阻连接, 具体可参考“音频Codec设计(模拟音频接口)”页面。

上海移远通信技术股份有限公司

绘制: Dylan LIU/Evan ZOU	项目名称: EC800N-CN QuecOpen	文档类型: 参考设计
审核: Tiger CHENG	尺寸: A2	版本: 1.0
页码: 12 / 16		日期: 2022/3/23

音频Codec设计（模拟音频接口）

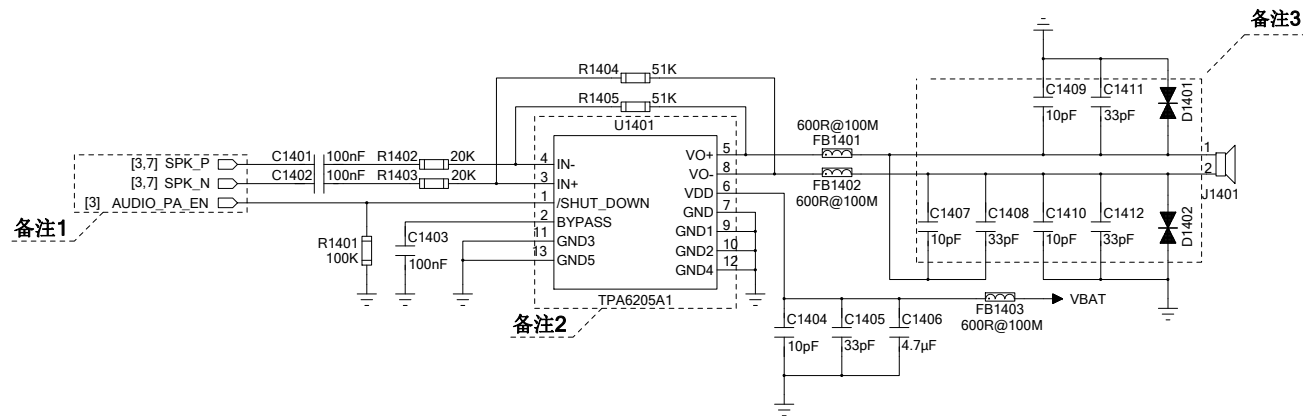


备注:

1. 音频Codec模拟输出可用于驱动耳机和话柄，对于扬声器等其他大功率负载，设计上需考虑增加音频功放。
2. 话柄应用中，MIC和SPK信号均需要差分走线。
3. 耳机应用中，MIC信号需要差分走线。
4. 所有MIC和SPK信号均需要上下左右立体包地，远离干扰源。
5. 请注意将模拟地与数字地隔开，且中间通过封装为R-0805的0Ω电阻短接（通过单点接地的形式短接）。

上海移远通信技术股份有限公司		
绘制: Dylan LIU/Evan ZOU	项目名称: EC800N-CN QuecOpen	文档类型: 参考设计
审核: Tiger CHENG	尺寸: A2	版本: 1.0
页码: 13 / 16		日期: 2022/3/23

模拟音频接口设计（外接功放）



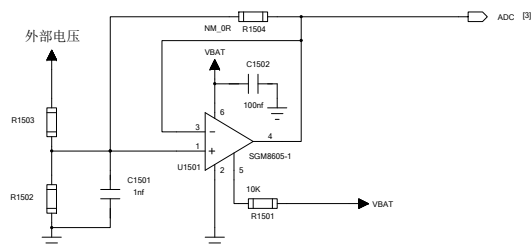
备注：

1. 引脚SPK_P和SPK_N为差分输出通道，可用于外接音频功放。
为消除POP音，AUDIO_PA_EN信号建议用模块的GPIO引脚直接控制功放使能引脚控制，但是选用的GPIO默认状态必须为低电平（例如模块21号引脚）。
2. 此功放型号仅供参考，可以根据实际需求选择合适的功放。
3. 滤波电容和ESD防护器件需要靠近扬声器摆放。
4. ESD防护器件选型和音频功放选型相关，请确保正常工作状态下，音频功放输出的音频电压幅值在ESD防护器件最大反向工作电压范围内，以免造成ESD防护器件损坏。

上海移远通信技术股份有限公司

绘制： Dylan LIU/Evan ZOU	项目名称： EC800N-CN QuecOpen	文档类型： 参考设计
审核： Tiger CHENG	尺寸： A2	版本： 1.0
页码： 14 / 16		日期： 2022/3/23

ADC接口设计



备注:

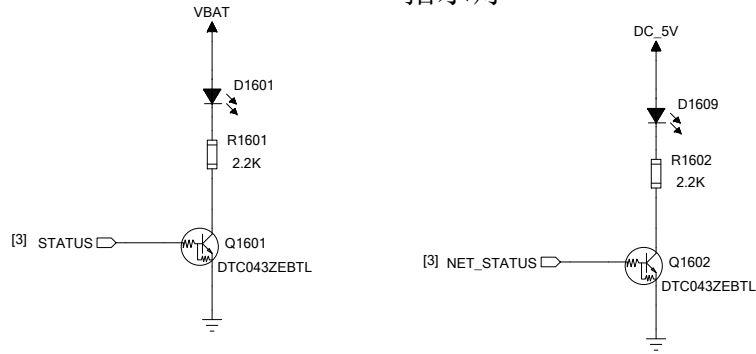
1. 模块ADC接口分辨率只有10 bits，且系统采样误差比较大，客户如果使用该接口需增加电压跟随电路。具体使用注意事项请咨询移远技术支持。
2. R1502和R1503的值调整后需满足ADC的输入电压范围：0~1.8 V。
3. R1504默认不贴。
4. U1501的5号引脚为控制VBAT通断的使能引脚，使能的开启电压最小为2 V；如果有耗流要求，可使用MCU的GPIO引脚来控制该使能引脚，并注意二者间的电平转换。

上海移远通信技术股份有限公司

绘制: Dylan LIU/Evan ZOU	项目名称: EC800N-CN QuecOpen	文档类型: 参考设计
审核: Tiger CHENG	尺寸: A2	版本: 1.0
页码: 15 / 16		日期: 2022/3/23

其他设计

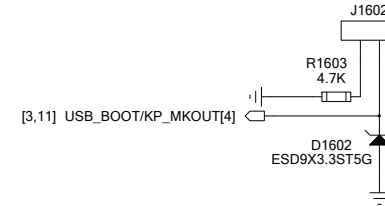
指示灯



备注:

客户端对整机休眠电流有要求时，可分别将STATUS和NET_STATUS指示灯电源VBAT和DC_5V更换为外部可控电源，并在模块休眠时关断，以减小休眠功耗。

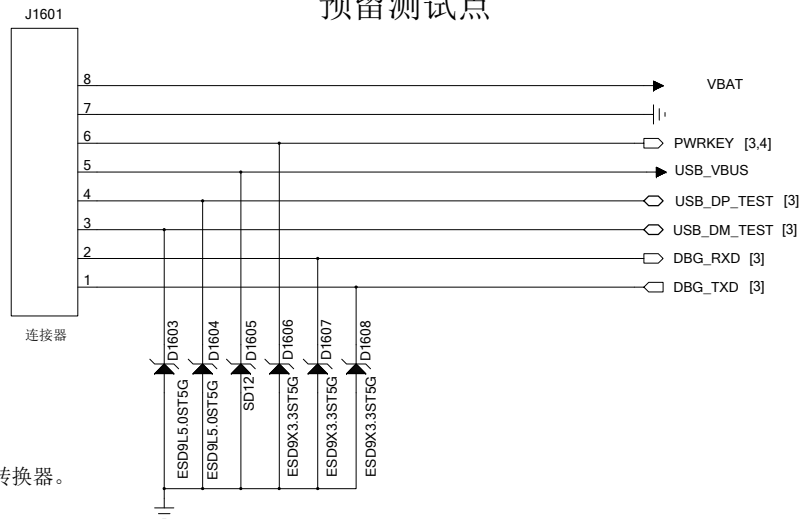
USB_BOOT接口



备注:

1. 强烈建议预留USB_BOOT设计，预留测试焊盘。
2. 模块上电开机前将该引脚连接到地，模块开机后将进入紧急下载模式。在此模式下，模块可以通过USB接口进行固件升级。

预留测试点



备注:

1. 预留模块的USB接口和调试串口测试点以便于抓取日志。
2. USB接口还可以预留测试点用于模块固件升级。
3. USB信号线上的ESD寄生电容需不超过2 pF。
4. 调试串口接口电平1.8V，与3.3V主机系统连接时需增加电平转换器。

上海移远通信技术股份有限公司

绘制: Dylan LIU/Evan ZOU	项目名称: EC800N-CN QuecOpen	文档类型: 参考设计
审核: Tiger CHENG	尺寸: A2	版本: 1.0
页码: 16 / 16		日期: 2022/3/23