

# EC600N-CN QuecOpen

## 参考设计手册

LTE Standard 模块系列

版本：1.0

日期：2021-11-28

状态：受控文件



上海移远通信技术股份有限公司（以下简称“移远通信”）始终以为客户提供最及时、最全面的服务为宗旨。如需任何帮助，请随时联系我司上海总部，联系方式如下：

上海移远通信技术股份有限公司  
上海市闵行区田林路 1016 号科技绿洲 3 期（B 区）5 号楼 邮编：200233  
电话：+86 21 5108 6236 邮箱：[info@quectel.com](mailto:info@quectel.com)

或联系我司当地办事处，详情请登录：<http://www.quectel.com/cn/support/sales.htm>。

如需技术支持或反馈我司技术文档中的问题，请随时登陆网址：  
<http://www.quectel.com/cn/support/technical.htm> 或发送邮件至：[support@quectel.com](mailto:support@quectel.com)。

## 前言

移远通信提供该文档内容以支持客户的产品设计。客户须按照文档中提供的规范、参数来设计产品。同时，您理解并同意，移远通信提供的参考设计仅作为示例。您同意在设计您目标产品时使用您独立的分析、评估和判断。在使用本文档所指导的任何硬软件或服务之前，请仔细阅读本声明。您在此承认并同意，尽管移远通信采取了商业范围内的合理努力来提供尽可能好的体验，但本文档和其所涉及服务是在“可用”基础上提供给您的。移远通信可在未事先通知的情况下，自行决定随时增加、修改或重述本文档。

## 使用和披露限制

### 许可协议

除非移远通信特别授权，否则我司所提供硬软件、材料和文档的接收方须对接收的内容保密，不得将其用于除本项目的实施与开展以外的任何其他目的。

### 版权声明

移远通信产品和本协议项下的第三方产品可能包含受移远通信或第三方材料、硬软件和文档版权保护的相关资料。除非事先得到书面同意，否则您不得获取、使用、向第三方披露我司所提供的文档和信息，或对此类受版权保护的资料进行复制、转载、抄袭、出版、展示、翻译、分发、合并、修改，或创造其衍生作品。移远通信或第三方对受版权保护的资料拥有专有权，不授予或转让任何专利、版权、商标或服务商标权的许可。为避免歧义，除了正常的非独家、免版税的产品使用许可，任何形式的购买都不可被视为授予许可。对于任何违反保密义务、未经授权使用或以其他非法形式恶意使用所述文档和信息的违法侵权行为，移远通信有权追究法律责任。

### 商标

除另行规定，本文档中的任何内容均不授予在广告、宣传或其他方面使用移远通信或第三方的任何商标、商号及名称，或其缩略语，或其仿冒品的权利。

### 第三方权利

您理解本文档可能涉及一个或多个属于第三方的硬软件和文档（“第三方材料”）。您对此类第三方材料的使用应受本文档的所有限制和义务约束。

移远通信针对第三方材料不做任何明示或暗示的保证或陈述，包括但不限于任何暗示或法定的适销性或特定用途的适用性、平静受益权、系统集成、信息准确性以及与许可技术或被许可人使用许可技术相关的不侵犯任何第三方知识产权的保证。本协议中的任何内容都不构成移远通信对任何移远通信产品或任何其他硬件、设备、工具、信息或产品的开发、增强、修改、分销、营销、销售、提供销售或以其他方式维持生产的陈述或保证。此外，移远通信免除因交易过程、使用或贸易而产生的任何和所有保证。

## 隐私声明

为实现移远通信产品功能，特定设备数据将会上传至移远通信或第三方服务器（包括运营商、芯片供应商或您指定的服务器）。移远通信严格遵守相关法律法规，仅为实现产品功能之目的或在适用法律允许的情况下保留、使用、披露或以其他方式处理相关数据。当您与第三方进行数据交互前，请自行了解其隐私保护和数据安全政策。

## 免责声明

- 1) 移远通信不承担任何因未能遵守有关操作或设计规范而造成损害的责任。
- 2) 移远通信不承担因本文档中的任何因不准确、遗漏、或使用本文档中的信息而产生的任何责任。
- 3) 移远通信尽力确保开发中功能的完整性、准确性、及时性，但不排除上述功能错误或遗漏的可能。除非另有协议规定，否则移远通信对开发中功能的使用不做任何暗示或法定的保证。在适用法律允许的最大范围内，移远通信不对任何因使用开发中功能而遭受的损害承担责任，无论此类损害是否可以预见。
- 4) 移远通信对第三方网站及第三方资源的信息、内容、广告、商业报价、产品、服务和材料的可访问性、安全性、准确性、可用性、合法性和完整性不承担任何法律责任。

版权所有 ©上海移远通信技术股份有限公司 2021，保留一切权利。

**Copyright © Quectel Wireless Solutions Co., Ltd. 2021.**

# 文档历史

## 修订记录

| 版本  | 日期         | 作者        | 变更表述 |
|-----|------------|-----------|------|
| -   | 2021-10-22 | Tik HUANG | 文档创建 |
| 1.0 | 2021-11-28 | Tik HUANG | 受控版本 |

## 目录

|               |   |
|---------------|---|
| 文档历史 .....    | 3 |
| 目录 .....      | 4 |
| 1 参考设计 .....  | 5 |
| 1.1. 引言 ..... | 5 |
| 1.2. 原理图..... | 5 |

# 1 参考设计

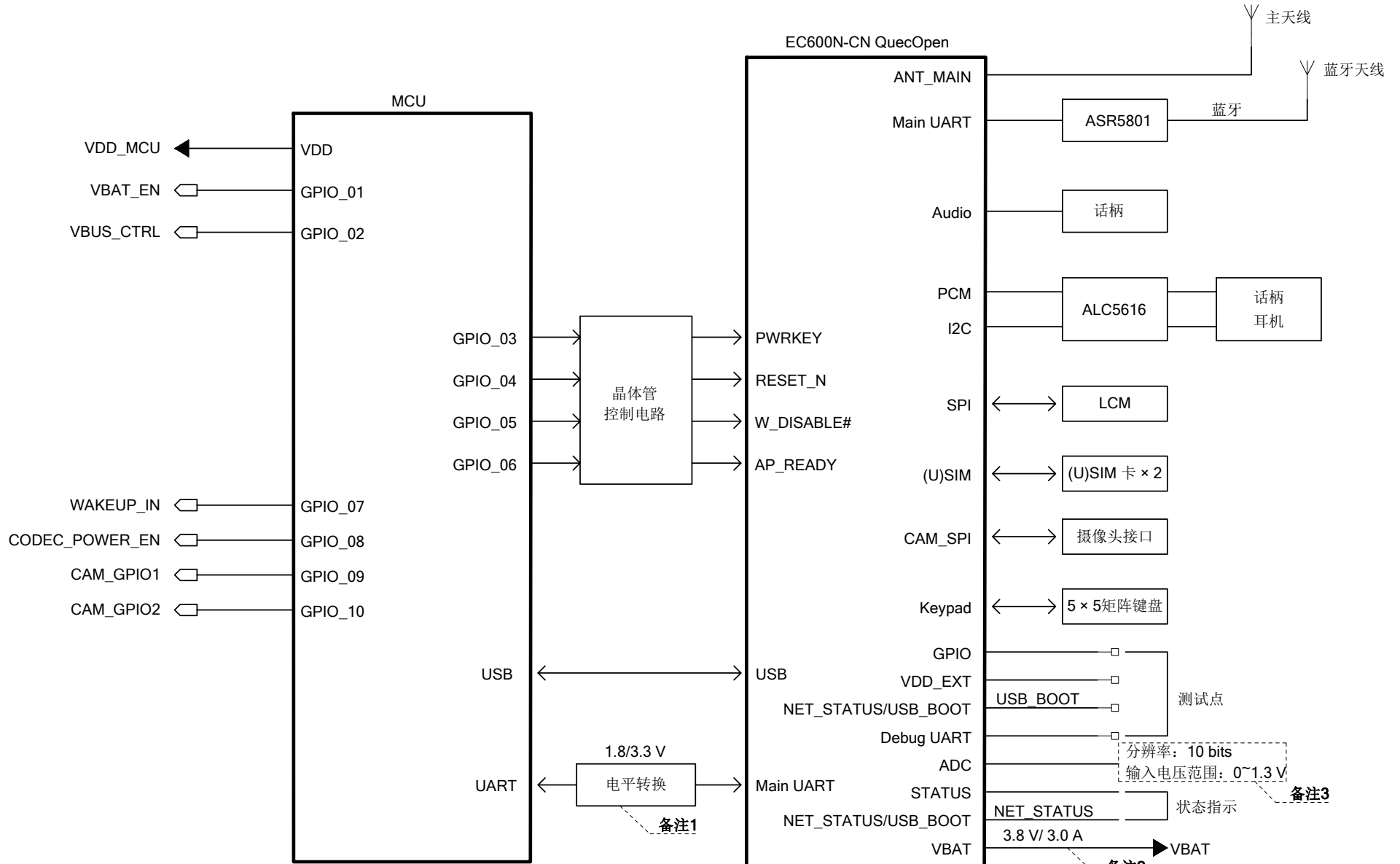
## 1.1. 引言

本文档为 EC600N-CN QuecOpen®模块的参考设计，主要包含模块、电源、(U)SIM 以及串口等接口设计。

## 1.2. 原理图

如下为 EC600N-CN QuecOpen®模块的参考设计原理图。本设计仅作参考。

# 参考设计框图



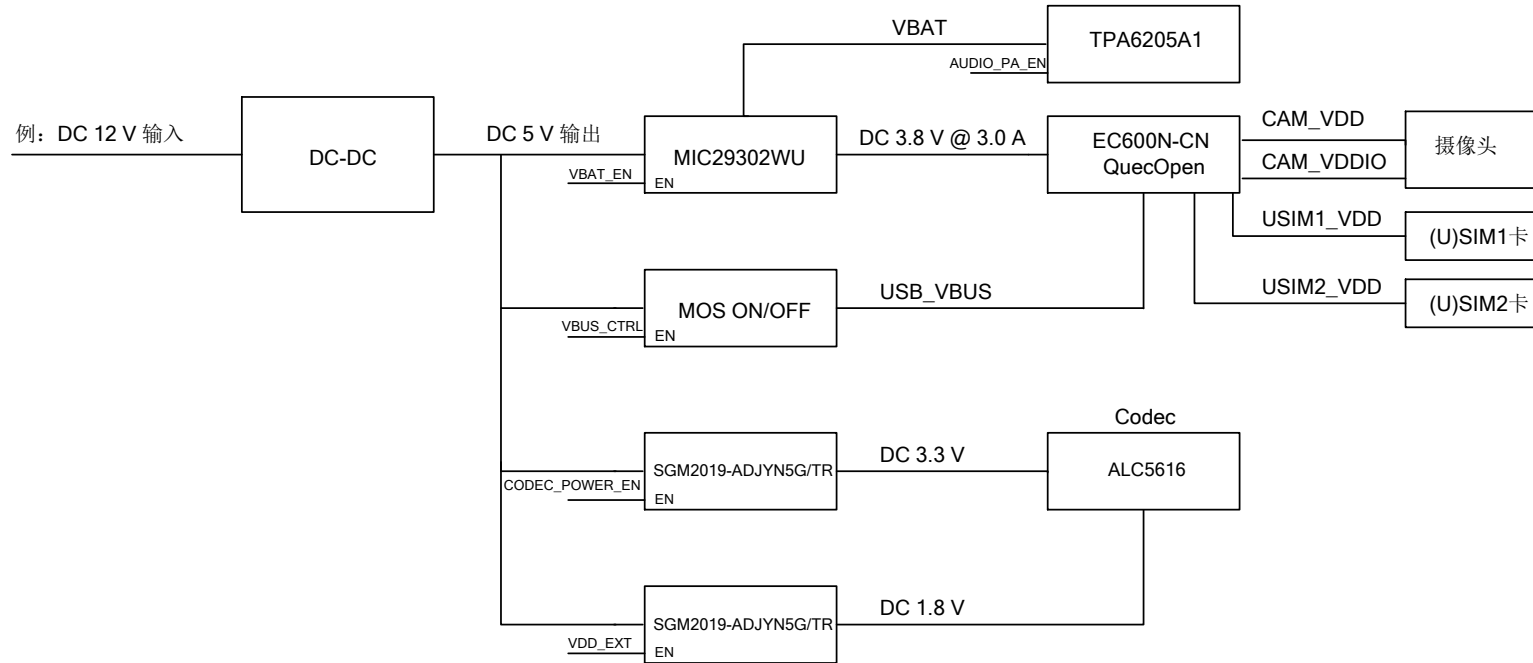
## 备注:

- 使用三极管电平转换电路, 或推荐使用TI公司的TXS0108EPWR。
- 对于支持GSM频段的模块型号, 外部提供的电源建议选择至少能够提供3 A的电流能力。对于不支持GSM频段 (LTE-only) 的模块型号, 外部提供的电源至少能够提供2 A的电流能力即可。
- 部分型号模块的ADC接口分辨率为12 bits, 如需要ADC分辨率为12 bits的模块请联系移远技术支持。使用分辨率为10 bits的ADC接口模块, 需要客户外部增加电压跟随电路进行设计。

## 上海移远通信技术股份有限公司

|                    |                             |                |
|--------------------|-----------------------------|----------------|
| 绘制:<br>Tik HUANG   | 项目名称:<br>EC600N-CN QuecOpen | 文档类型:<br>参考设计  |
| 审核:<br>Tiger CHENG | 尺寸:<br>A2                   | 版本:<br>1.0     |
| 页码: 1 / 16         |                             | 日期: 2021/11/28 |

# 电源系统框图



上海移远通信技术股份有限公司

|                    |                             |                |
|--------------------|-----------------------------|----------------|
| 绘制:<br>Tik HUANG   | 项目名称:<br>EC600N-CN QuecOpen | 文档类型:<br>参考设计  |
| 审核:<br>Tiger CHENG | 尺寸:<br>A2                   | 版本:<br>1.0     |
| 页码: 2 / 16         |                             | 日期: 2021/11/28 |



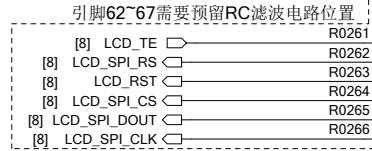
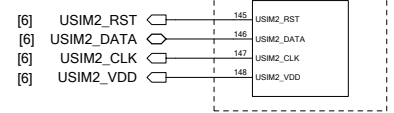
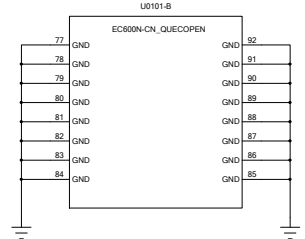
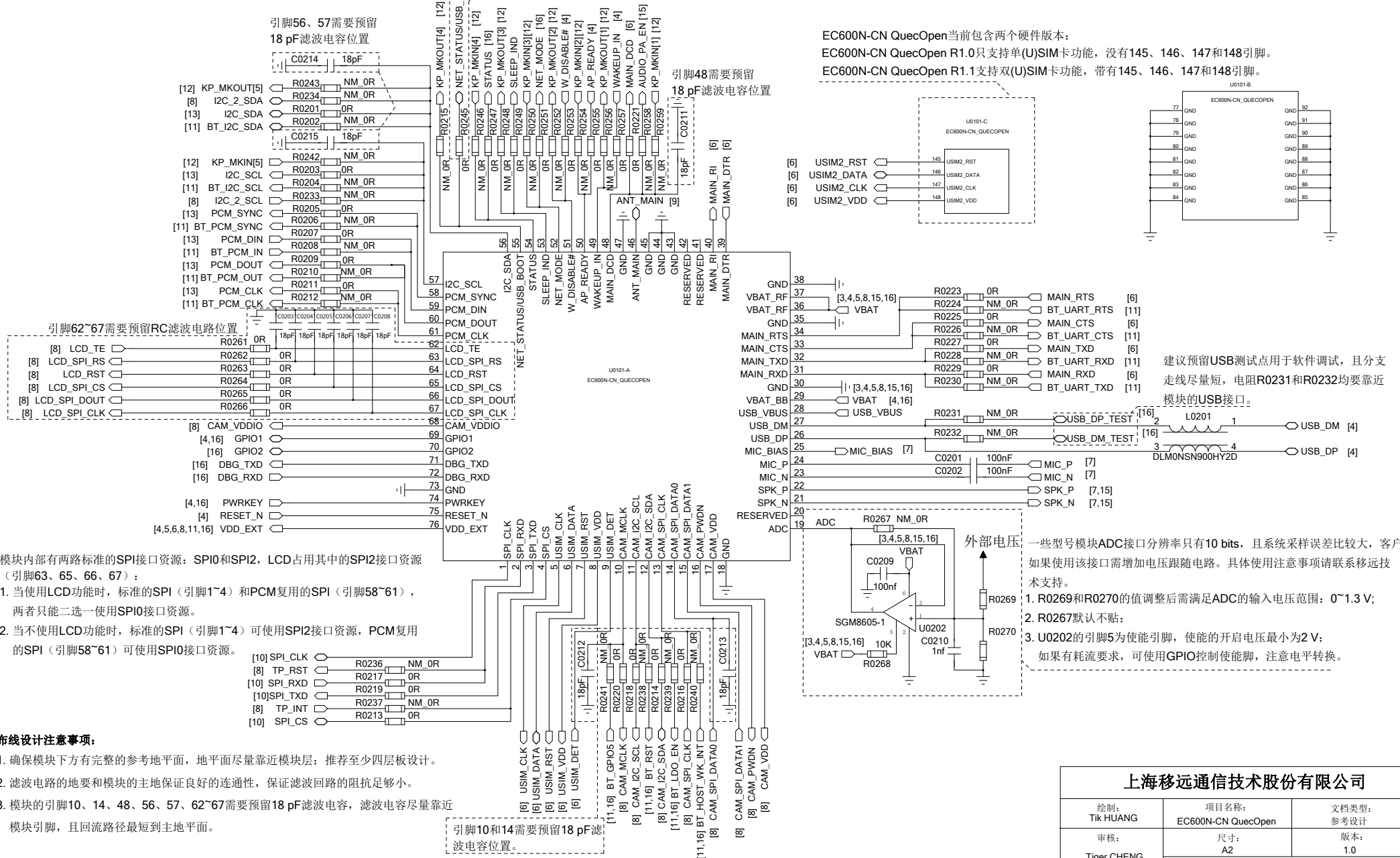
# 模块接口

模块开机成功前，禁止下拉NET\_STATUS/USB\_BOOT

引脚56、57需要预留  
18 pF滤波电容位置

引脚48需要预留  
18 pF滤波电容位置

EC600N-CN QuecOpen当前包含两个硬件版本：  
EC600N-CN QuecOpen R1.0只支持单(U)SIM卡功能，没有145、146、147和148引脚。  
EC600N-CN QuecOpen R1.1支持双(U)SIM卡功能，带有145、146、147和148引脚。



模块内部有两路标准的SPI接口资源：SPI0和SPI2，LCD占用其中的SPI2接口资源（引脚63、65、66、67）：  
1. 当使用LCD功能时，标准的SPI（引脚1~4）和PCM复用的SPI（引脚58~61），两者只能二选一使用SPI0接口资源。  
2. 当不使用LCD功能时，标准的SPI（引脚1~4）可使用SPI2接口资源，PCM复用的SPI（引脚58~61）可使用SPI0接口资源。

**布线设计注意事项：**

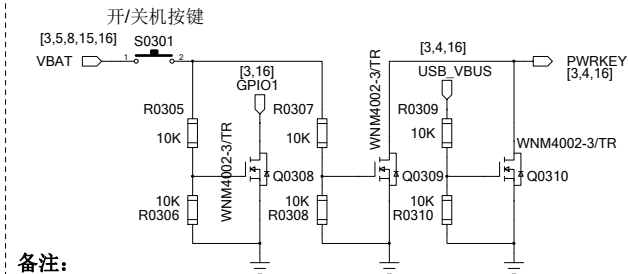
1. 确保模块下方有完整的参考地平面，地平面尽量靠近模块层；推荐至少四层板设计。
2. 滤波电路的地要和模块的主地保证良好的连通性，保证滤波回路的阻抗足够小。
3. 模块的引脚10、14、48、56、57、62~67需要预留18 pF滤波电容，滤波电容尽量靠近模块引脚，且回路路径最短到主地平面。

外部电压：一些型号模块ADC接口分辨率只有10 bits，且系统采样误差比较大，客户如果使用该接口需增加电压跟随电路。具体使用注意事项请联系移远技术支持。  
1. R0269和R0270的值调整后需满足ADC的输入电压范围：0~1.3 V；  
2. R0267默认不贴；  
3. U0202的引脚5为使能引脚，使能的开启电压最小为2 V；如果有耗流要求，可使用GPIO控制使能脚，注意电平转换。

|                       |                             |               |
|-----------------------|-----------------------------|---------------|
| <b>上海移远通信技术股份有限公司</b> |                             |               |
| 绘制:<br>Tik HUANG      | 项目名称:<br>EC600N-CN QuecOpen | 文档类型:<br>参考设计 |
| 审核:<br>Tiger CHENG    | 尺寸:<br>A2                   | 版本:<br>1.0    |
| 页码:<br>3 / 16         | 日期: 2021/11/28              |               |

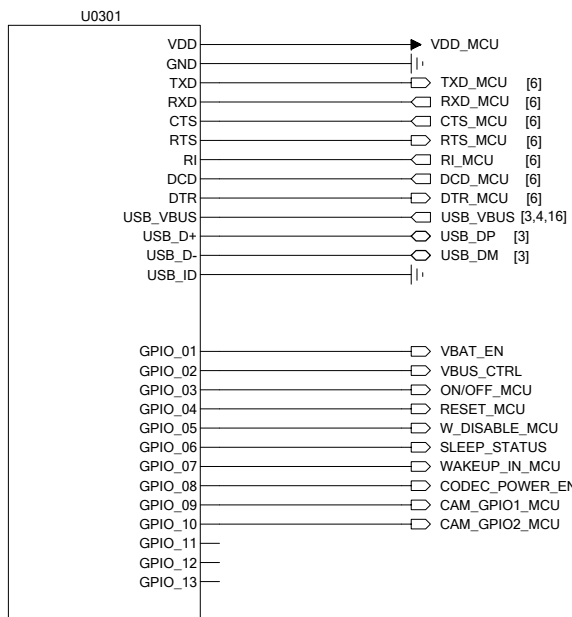
## 主控制器接口

## USB插入自动开机控制



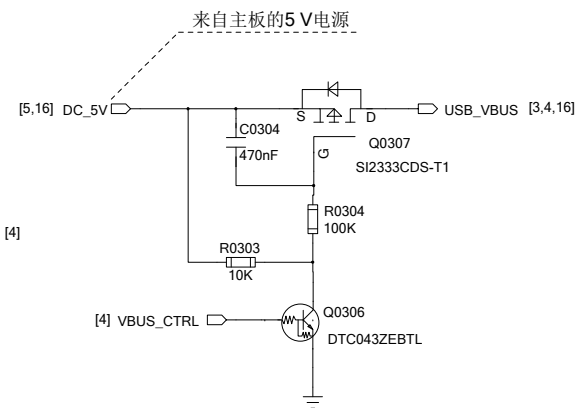
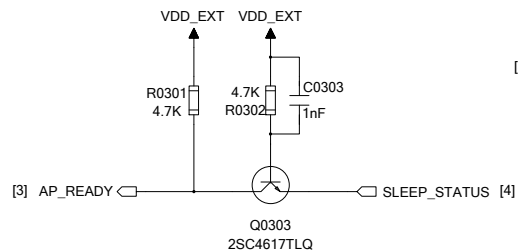
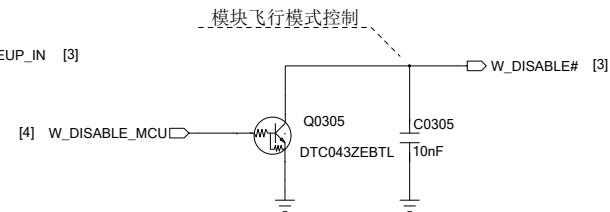
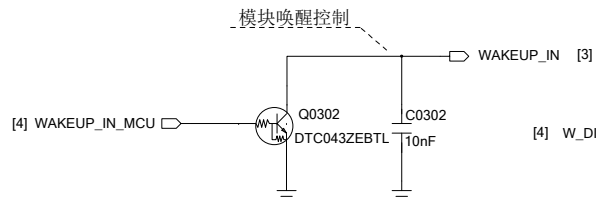
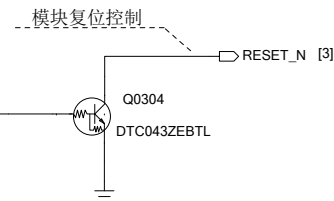
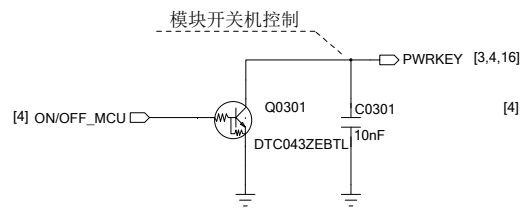
## 备注:

1. 插入USB时, 执行关机操作后模块还会自动开机, 无法正常关机。
2. 插入USB时, 通过判断GPIO1和PWRKEY引脚的电平状态来通知系统, 开关机按键是否被使用。GPIO1使用默认状态为PU的GPIO资源。



## 备注:

1. U0301指代客户的控制器。模块的GPIO接口是1.8 V电压域, 如果U0301的GPIO为1.8 V, 则相关的电平转换电路可以忽略。
2. 模块的USB接口只能作为从设备, 支持USB 2.0高速和全速模式, 因此主控制器必须支持USB 主模式或者OTG功能。  
模块和主控制器的USB\_VBUS作为输入源, 需要由外部提供。模块的USB\_VBUS用于USB检测。  
VBUS\_CTRL用于控制USB\_VBUS电源的通断。
3. AP\_READY用于检测主控制器的睡眠状态。



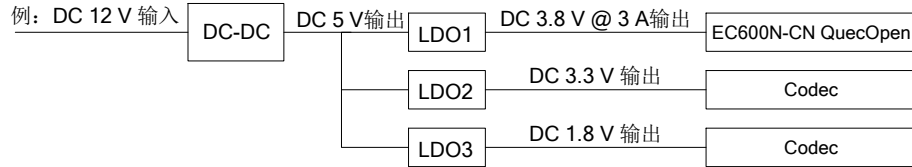
## 上海移远通信技术股份有限公司

|                    |                             |                |
|--------------------|-----------------------------|----------------|
| 绘制:<br>Tik HUANG   | 项目名称:<br>EC600N-CN QuecOpen | 文档类型:<br>参考设计  |
| 审核:<br>Tiger CHENG | 尺寸:<br>A2                   | 版本:<br>1.0     |
| 页码: 4 / 16         |                             | 日期: 2021/11/28 |

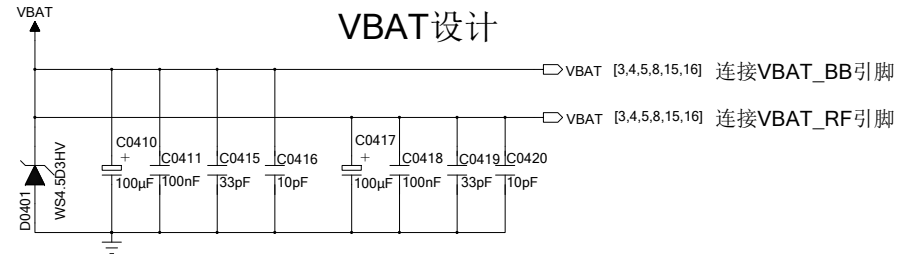
# 电源设计

## DC-DC应用方案

当输入电压超过7V时，先通过DC-DC将输入电压转换成5V，再通过LDO转换成3.8V、3.3V和1.8V。  
LDO1额定输出电流需满足3.0A，若模块型号不支持GSM频段（LTE-only），外部提供的电源至少能够提供2A的电流能力即可。



## VBAT设计

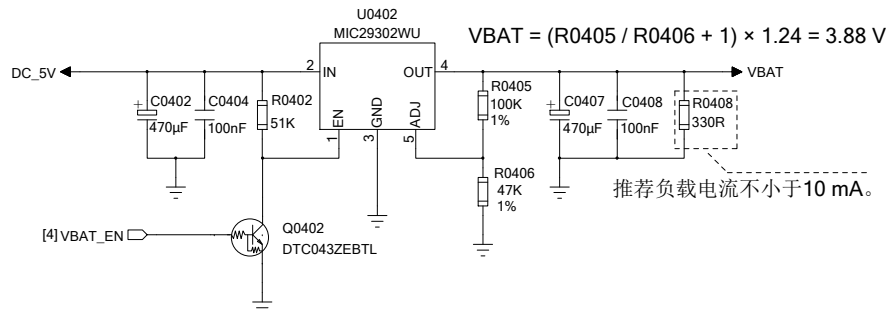


备注：

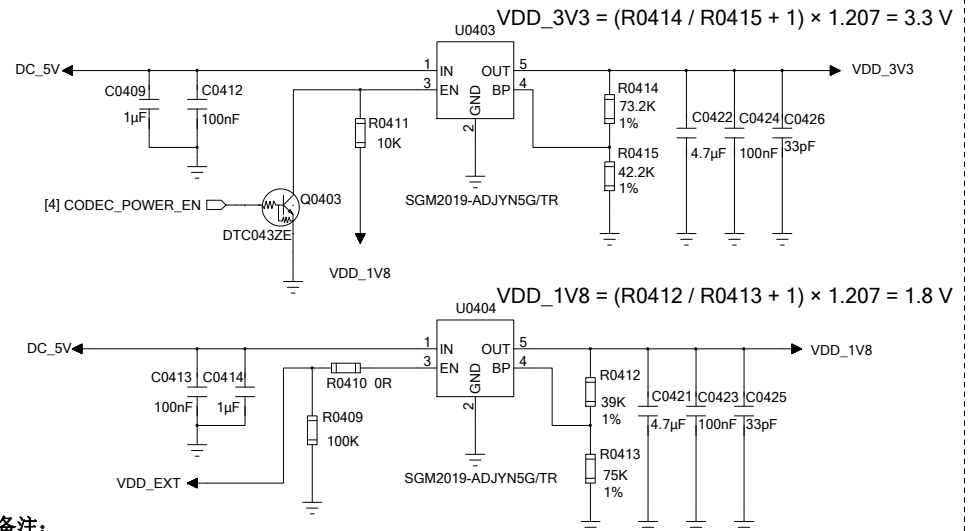
1. VBAT供电电流需满足3.0A的额定输出能力。若模块型号不支持GSM频段（LTE-only），外部提供的电源至少能够提供2A的电流能力即可。
2. VBAT走线应该采用星型结构连接到引脚VBAT\_BB和VBAT\_RF，VBAT\_BB走线宽度应不小于1mm，VBAT\_RF走线宽度应不小于2mm。
3. VBAT工作电压典型值为3.8V。

## LDO应用方案

当输入电压不高于5V时，可以通过LDO转换成3.8V给模块供电。



## PCM Codec供电方案



备注：

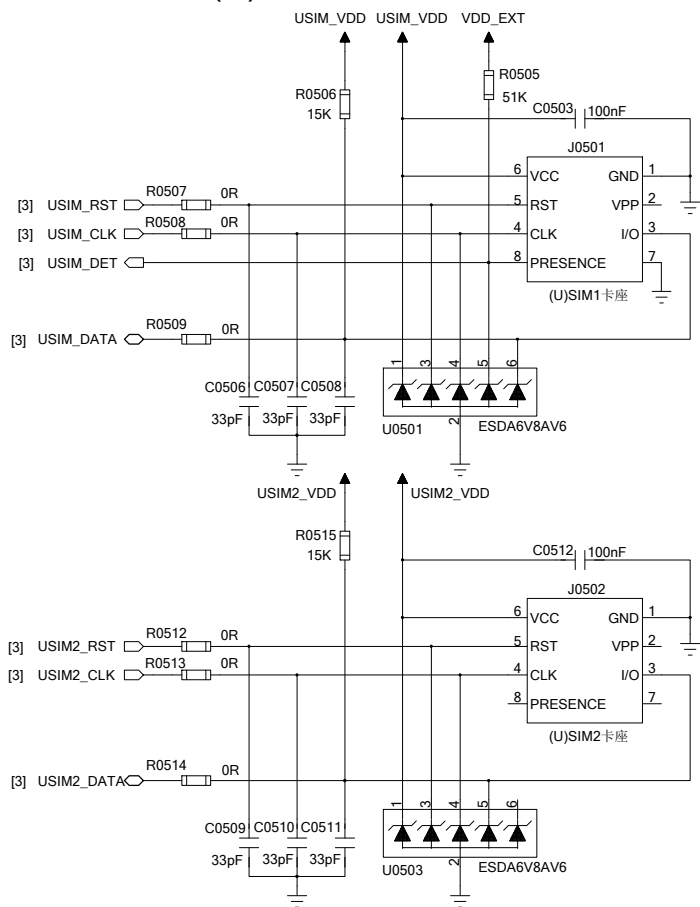
1. VDD\_EXT和CODEC\_POWER\_EN分别用于控制VDD\_1V8和VDD\_3V3的通断。
2. 音频codec对供电时序有要求，上电顺序：先上电VDD\_1V8，然后VDD\_3V3。下电顺序：先下电VDD\_3V3，然后VDD\_1V8。

上海移远通信技术股份有限公司

|                    |                             |                   |
|--------------------|-----------------------------|-------------------|
| 绘制：<br>Tik HUANG   | 项目名称：<br>EC600N-CN QuecOpen | 文档类型：<br>参考设计     |
| 审核：<br>Tiger CHENG | 尺寸：<br>A2                   | 版本：<br>1.0        |
| 页码：<br>5 / 16      |                             | 日期：<br>2021/11/28 |

# (U)SIM接口和串口设计

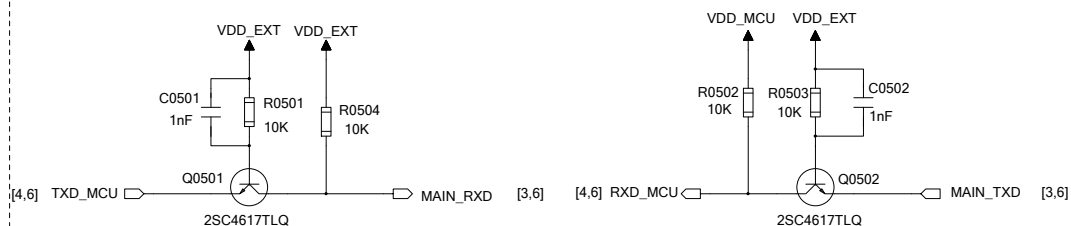
## (U)SIM接口设计



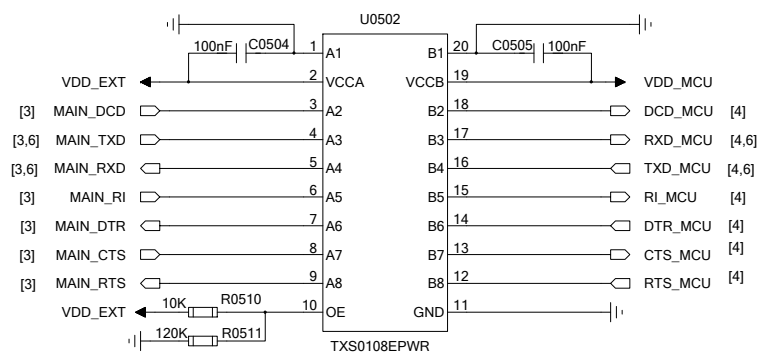
### 备注:

1. (U)SIM卡座需增加ESD防护器件U0501/U0503，器件的寄生电容需不超过15 pF。
2. 上拉电阻R0506/R0515有助于提高(U)SIM卡的抗干扰性能，建议靠近(U)SIM卡座放置。
3. 电容C0503/C0512的容值需不大于1  $\mu$ F，并靠近(U)SIM卡座放置。
4. EC600N-CN QuecOpen R1.0支持单(U)SIM卡功能。EC600N-CN QuecOpen R1.1支持双(U)SIM卡功能。(U)SIM2卡接口不支持热插拔功能。

## 串口电平转换：三极管方案



## 串口电平转换：芯片方案



### 备注:

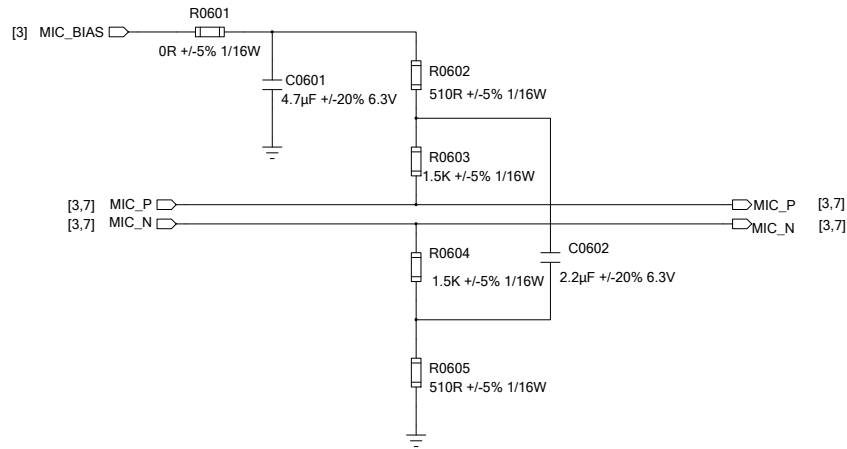
1. 本设计中串口的电平转换电路提供了三极管方案和芯片方案，推荐使用芯片方案。
2. TXS0108EPWR要求VCCA的电平必须小于等于VCCB的电平，更多设计细节可参考TXS0108EPWR芯片数据手册。
3. 三极管方案适用于波特率不高于460 kbps的应用场合，1 nF电容有助于改善信号质量。
4. MAIN\_RTS和MAIN\_DTR三极管电平转换电路与MAIN\_RXD电路相同。  
MAIN\_CTS、MAIN\_RI和MAIN\_DCD三极管电平转换电路与MAIN\_TXD电路相同。

上海移远通信技术股份有限公司

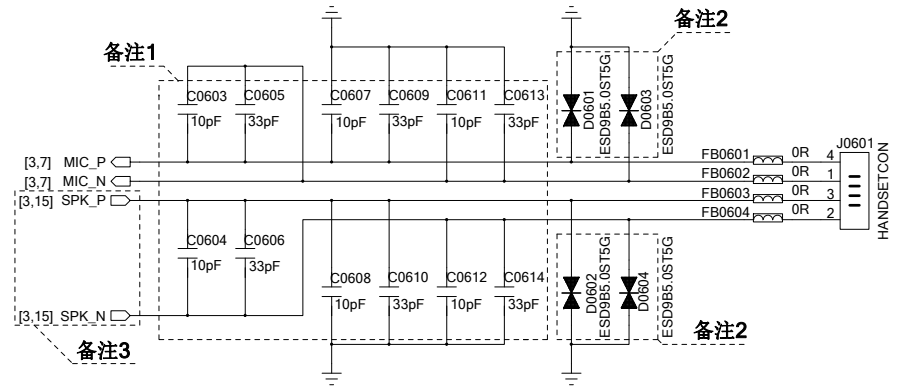
|                    |                             |                |
|--------------------|-----------------------------|----------------|
| 绘制:<br>Tik HUANG   | 项目名称:<br>EC600N-CN QuecOpen | 文档类型:<br>参考设计  |
| 审核:<br>Tiger CHENG | 尺寸:<br>A2                   | 版本:<br>1.0     |
| 页码: 6 / 16         |                             | 日期: 2021/11/28 |

# 模拟音频接口设计

## 偏置电路



## 话柄应用 (MIC/SPK)



### 备注:

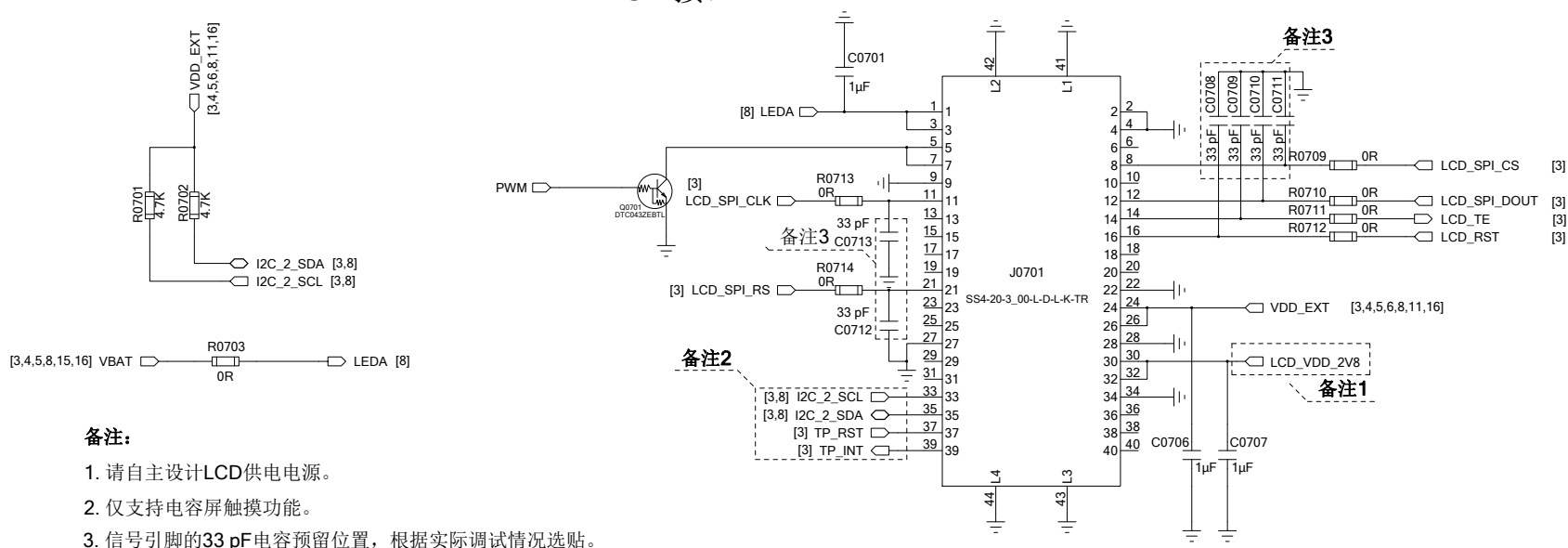
- 10 pF和33 pF 电容用来过滤TDD噪声, 在布局时应靠近话柄连接器放置。
- 器件D0601~D0604用于音频信号线的ESD防护, 建议保留, 在布局时应靠近话柄连接器放置。
- SPK\_P/SPK\_N为差分输出通道, 可用于外接音频功放。

上海移远通信技术股份有限公司

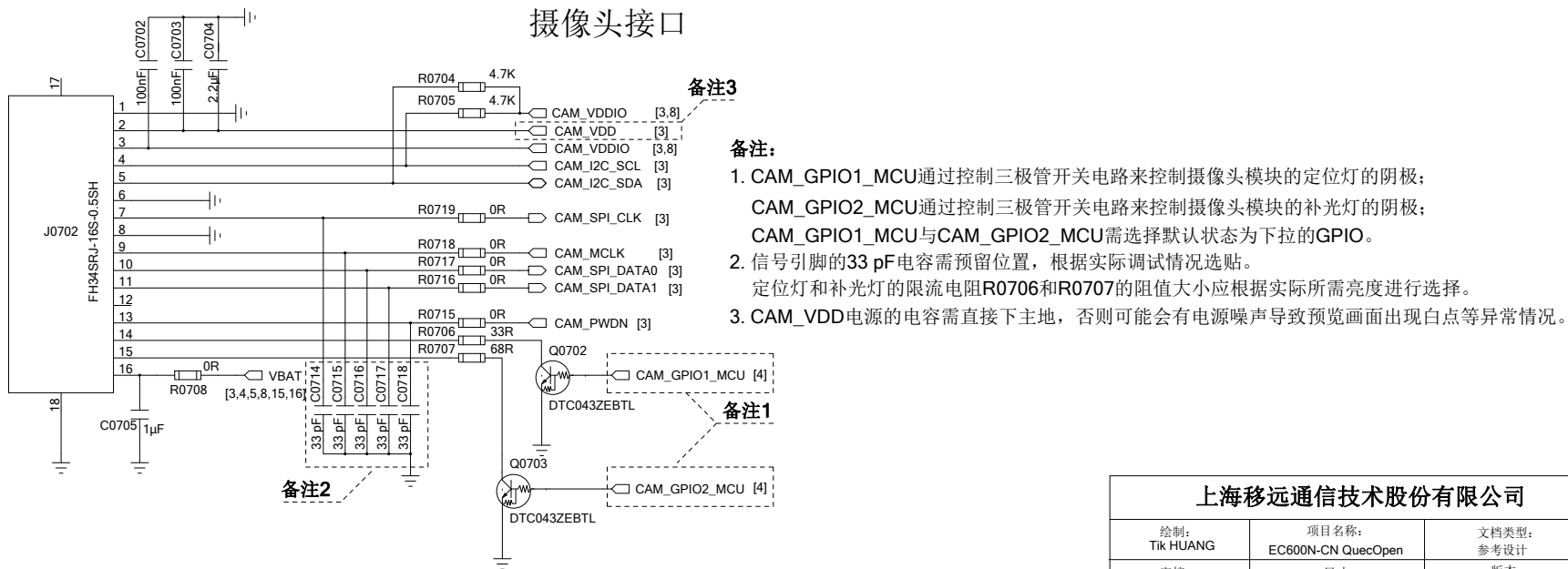
|                    |                             |                |
|--------------------|-----------------------------|----------------|
| 绘制:<br>Tik HUANG   | 项目名称:<br>EC600N-CN QuecOpen | 文档类型:<br>参考设计  |
| 审核:<br>Tiger CHENG | 尺寸:<br>A2                   | 版本:<br>1.0     |
| 页码: 7 / 16         |                             | 日期: 2021/11/28 |

# LCM和摄像头接口设计

## LCM接口



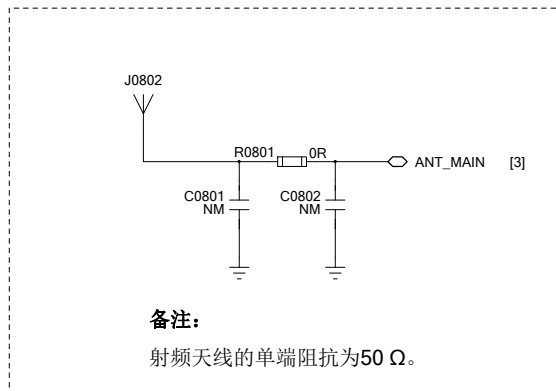
## 摄像头接口



上海移远通信技术股份有限公司

|                    |                             |                |
|--------------------|-----------------------------|----------------|
| 绘制:<br>Tik HUANG   | 项目名称:<br>EC600N-CN QuecOpen | 文档类型:<br>参考设计  |
| 审核:<br>Tiger CHENG | 尺寸:<br>A2                   | 版本:<br>1.0     |
| 页码: 8 / 16         |                             | 日期: 2021/11/28 |

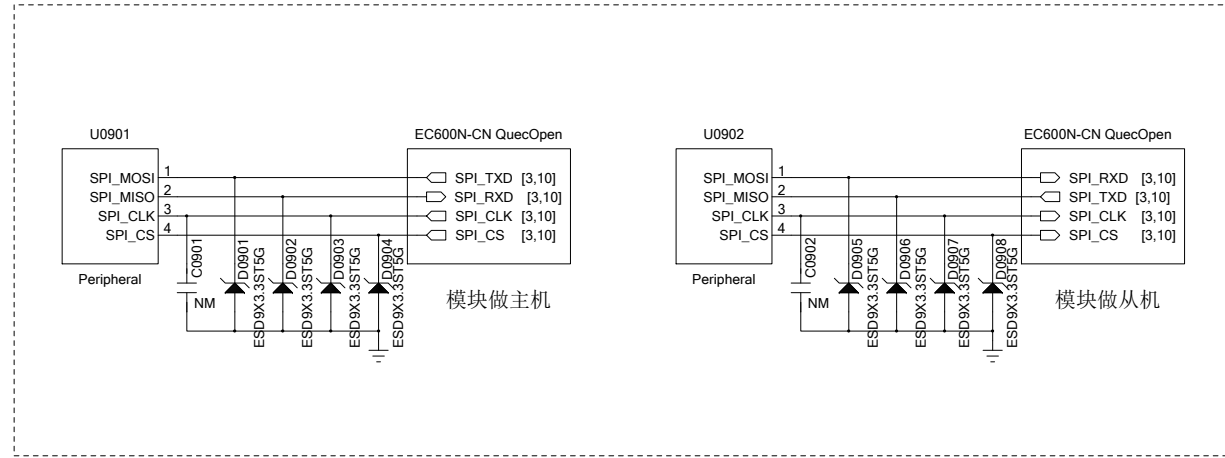
# 天线设计



上海移远通信技术股份有限公司

|                    |                             |                |
|--------------------|-----------------------------|----------------|
| 绘制:<br>Tik HUANG   | 项目名称:<br>EC600N-CN QuecOpen | 文档类型:<br>参考设计  |
| 审核:<br>Tiger CHENG | 尺寸:<br>A2                   | 版本:<br>1.0     |
| 页码: 9 / 16         |                             | 日期: 2021/11/28 |

# SPI接口设计

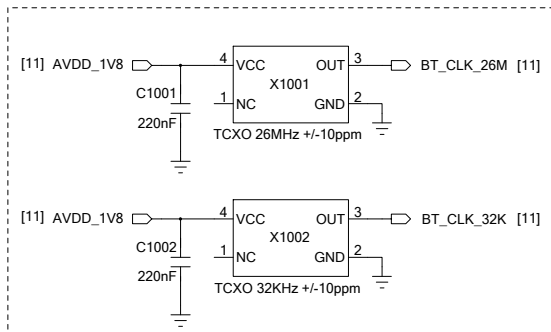
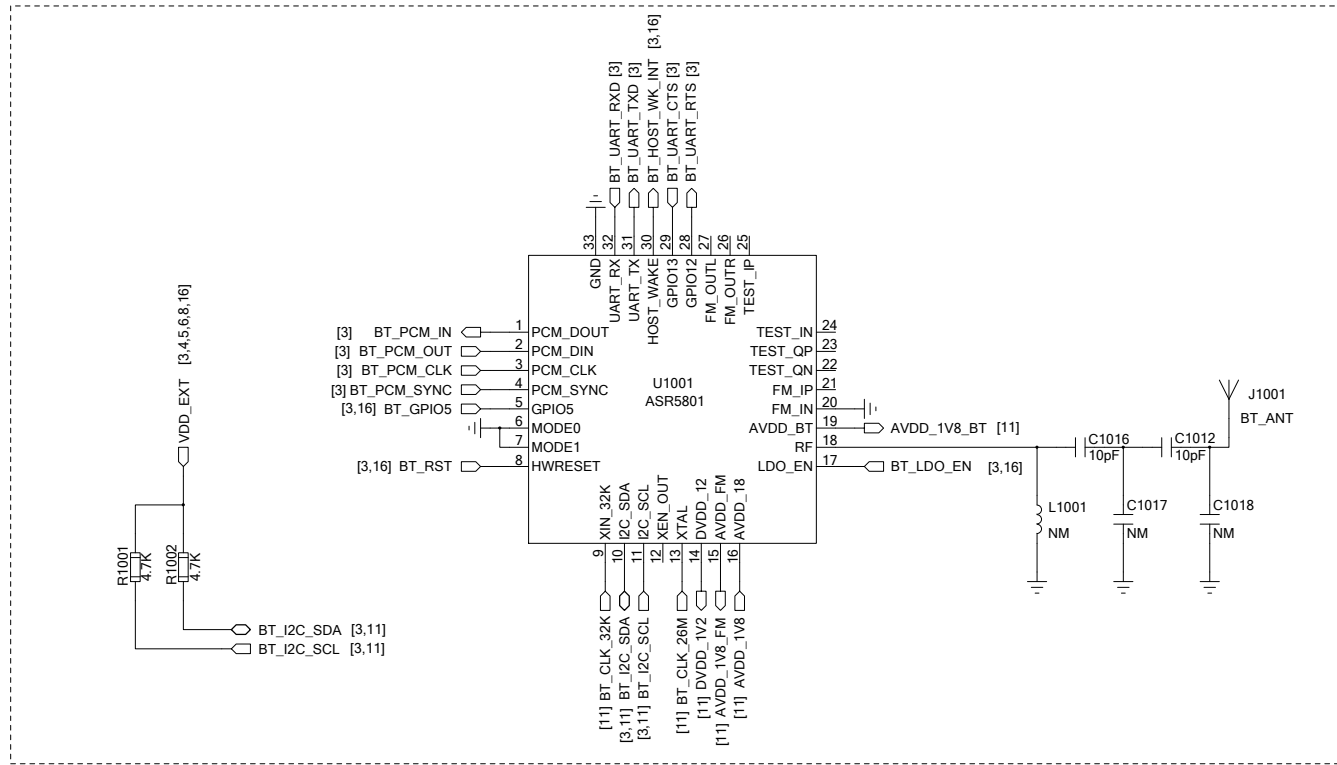


上海移远通信技术股份有限公司

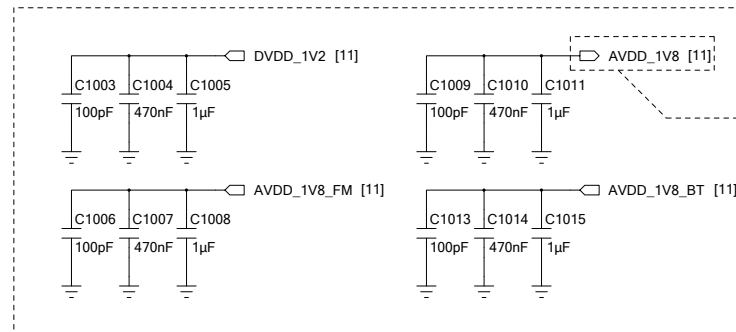
|                    |                             |                |
|--------------------|-----------------------------|----------------|
| 绘制:<br>Tik HUANG   | 项目名称:<br>EC600N-CN QuecOpen | 文档类型:<br>参考设计  |
| 审核:<br>Tiger CHENG | 尺寸:<br>A2                   | 版本:<br>1.0     |
| 页码: 10 / 16        |                             | 日期: 2021/11/28 |



# 蓝牙通讯设计



26M & 32K有源晶振需自行选型，同时请自行设计有源晶振供电电路。

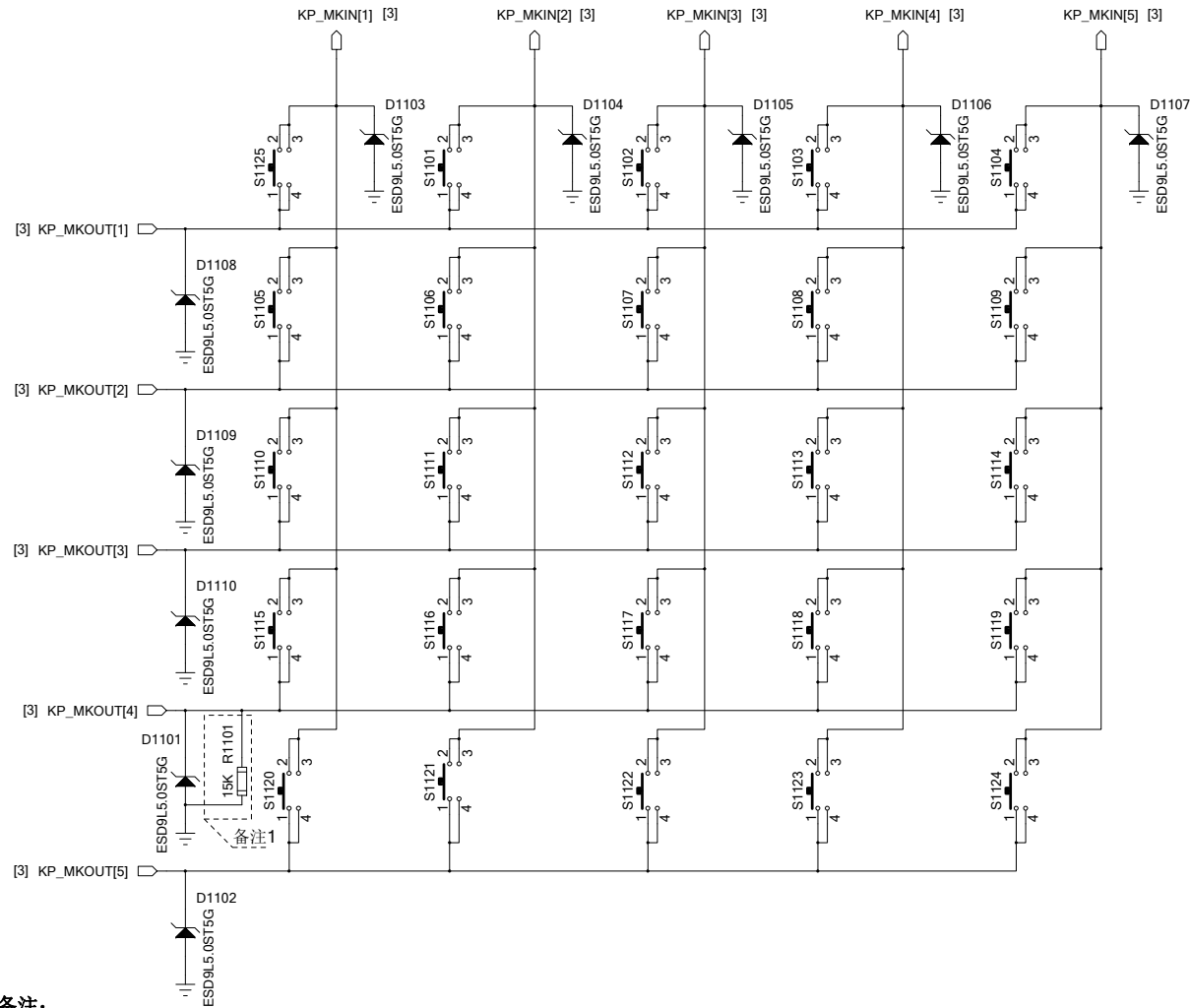


1.8V供电电源需自行设计，仅需给蓝牙芯片引脚16外供1.8V电源，其他3路为芯片内部电源引脚，用于连接外部滤波电容。

上海移远通信技术股份有限公司

|                    |                             |               |
|--------------------|-----------------------------|---------------|
| 绘制:<br>Tik HUANG   | 项目名称:<br>EC600N-CN QuecOpen | 文档类型:<br>参考设计 |
| 审核:<br>Tiger CHENG | 尺寸:<br>A2                   | 版本:<br>1.0    |
| 页码:<br>11 / 16     | 日期: 2021/11/28              |               |

# 矩阵键盘设计



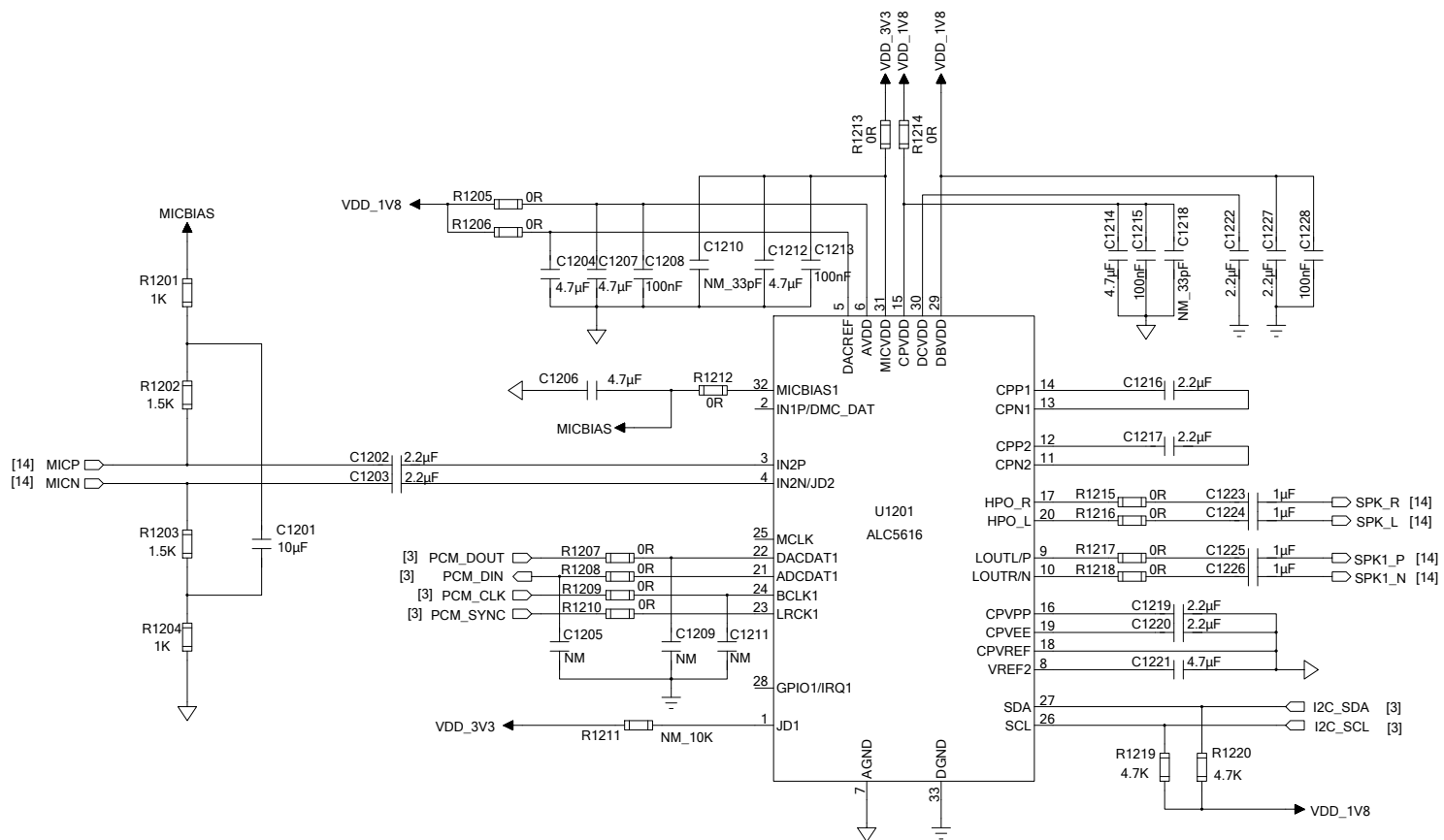
**备注:**

模块引脚55复用成KP\_MKOUT[4]功能时, 该引脚在外部必须增加15 kΩ电阻下拉到地。

上海移远通信技术股份有限公司

|                    |                             |                |
|--------------------|-----------------------------|----------------|
| 绘制:<br>Tik HUANG   | 项目名称:<br>EC600N-CN QuecOpen | 文档类型:<br>参考设计  |
| 审核:<br>Tiger CHENG | 尺寸:<br>A2                   | 版本:<br>1.0     |
| 页码: 12 / 16        |                             | 日期: 2021/11/28 |

# 音频Codec设计 (ALC5616)



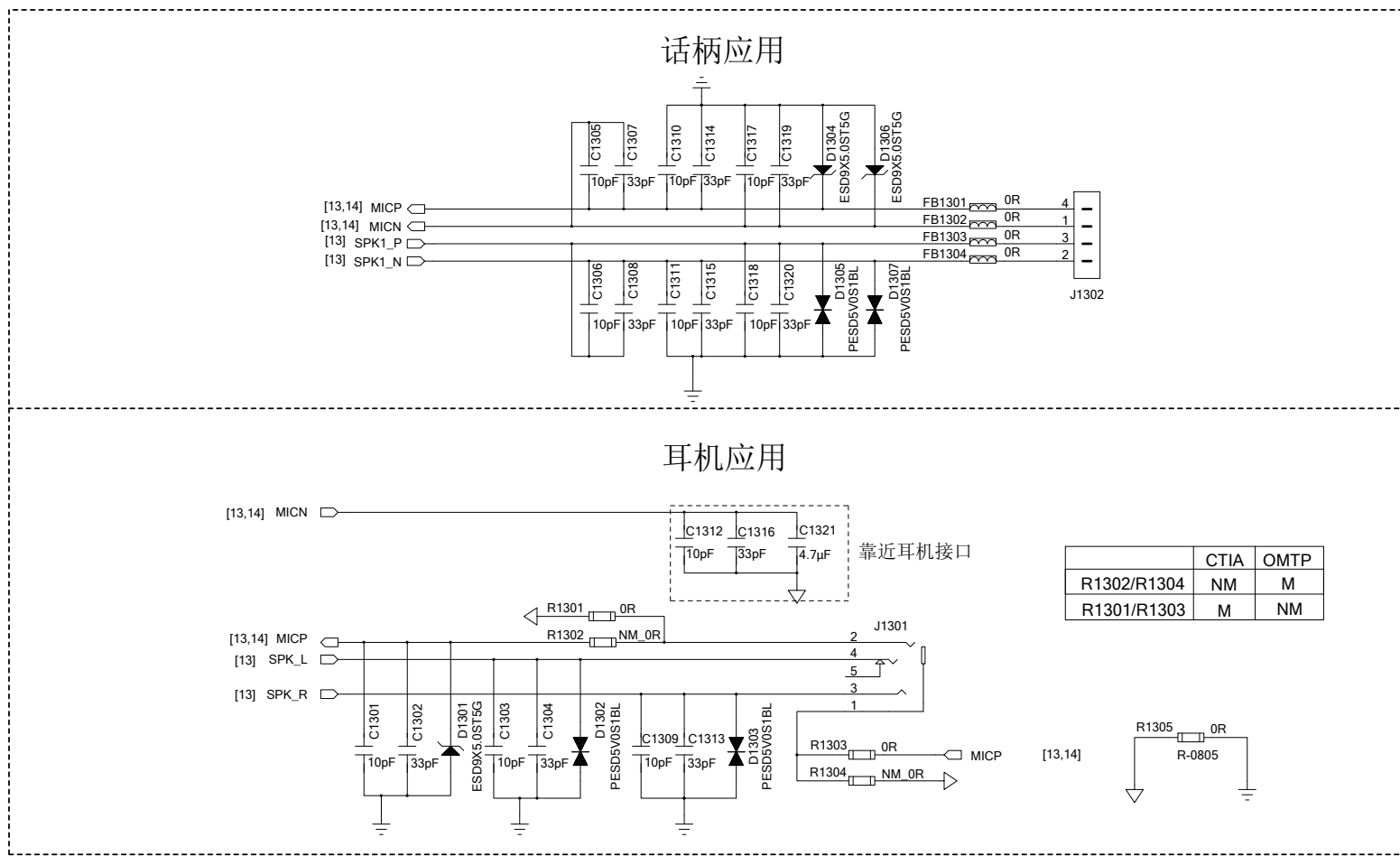
## 备注:

1. ALC5616上电时序要求: DBVDD/I2C上拉电源/AVDD/DACREF/CPVDD上电→MICVDD上电→软件初始化配置。
2. ALC5616下电时序要求: 软件关闭所有codec功能→MICVDD下电→DBVDD/I2C上拉电源/AVDD/DACREF/CPVDD下电。
3. 请注意将模拟地和数字地隔开。
4. 更多详情请参考ALC5616器件规格书。

上海移远通信技术股份有限公司

|                    |                             |                |
|--------------------|-----------------------------|----------------|
| 绘制:<br>Tik HUANG   | 项目名称:<br>EC600N-CN QuecOpen | 文档类型:<br>参考设计  |
| 审核:<br>Tiger CHENG | 尺寸:<br>A2                   | 版本:<br>1.0     |
| 页码: 13 / 16        |                             | 日期: 2021/11/28 |

# 音频Codec设计（模拟音频接口）



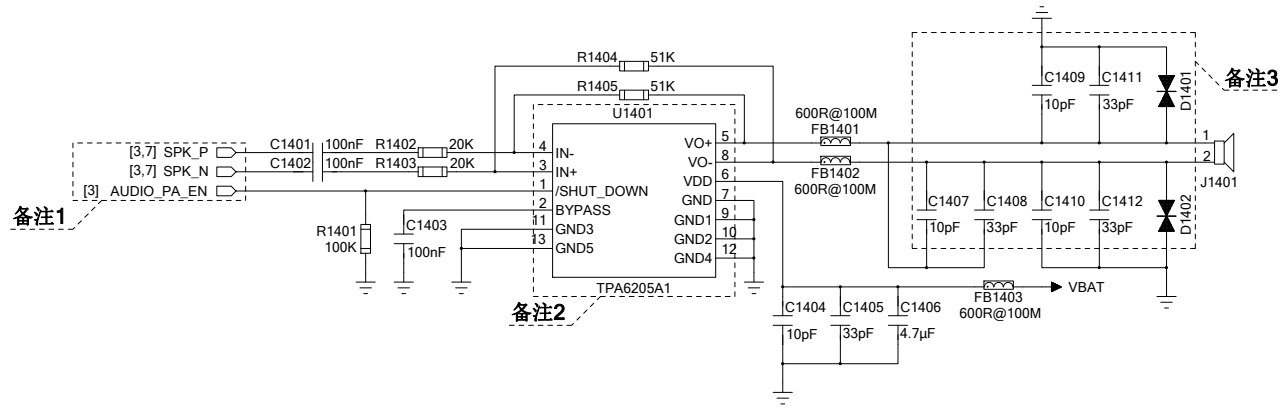
## 备注:

1. 音频codec模拟输出只能驱动耳机和话柄，对于喇叭等其他大功率负载，设计上需考虑增加音频功放。
2. 话柄应用中，MIC和SPK信号均需要差分走线。
3. 耳机应用中，MIC信号需要差分走线。
4. 所有MIC和SPK信号均需要上下左右立体包地，远离干扰源。
5. 请注意将模拟地和数字地隔开，中间通过0Ω（0805封装）电阻单点连接。

上海移远通信技术股份有限公司

|                    |                             |                |
|--------------------|-----------------------------|----------------|
| 绘制:<br>Tik HUANG   | 项目名称:<br>EC600N-CN QuecOpen | 文档类型:<br>参考设计  |
| 审核:<br>Tiger CHENG | 尺寸:<br>A2                   | 版本:<br>1.0     |
| 页码: 14 / 16        |                             | 日期: 2021/11/28 |

# 模拟音频接口设计（外接功放）



## 备注:

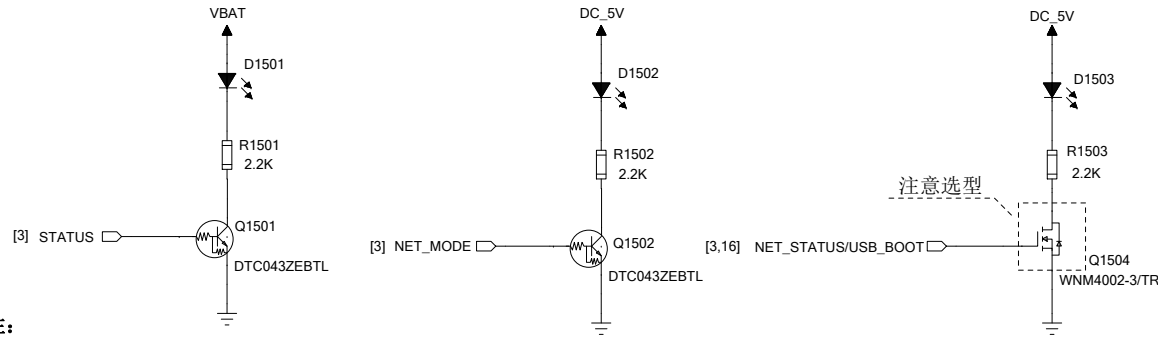
1. SPK\_P/SPK\_N 为差分输出通道，可用于外接音频功放。为消除POP音，AUDIO\_PA\_EN信号建议用模块的GPIO引脚直接控制功放使能引脚控制，但是选用的GPIO默认状态必须为低电平。
2. 此功放型号仅供参考，可以根据实际需求选择合适的功放。
3. 滤波电容和ESD防护器件需要靠近扬声器摆放。

## 上海移远通信技术股份有限公司

|                    |                             |                |
|--------------------|-----------------------------|----------------|
| 绘制:<br>Tik HUANG   | 项目名称:<br>EC600N-CN QuecOpen | 文档类型:<br>参考设计  |
| 审核:<br>Tiger CHENG | 尺寸:<br>A2                   | 版本:<br>1.0     |
| 页码: 15 / 16        |                             | 日期: 2021/11/28 |

# 其他设计

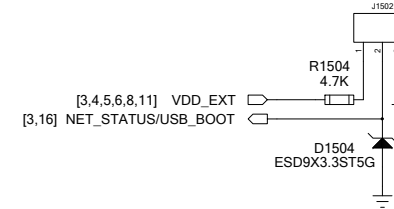
## 指示灯



**备注:**

1. 客户端对整机休眠电流有要求时，可分别将STATUS、NET\_MODE、NET\_STATUS/USB\_BOOT指示灯电源VBAT和DC\_5V更换为外部可控电源，并在模块休眠时关断，以减小休眠功耗。
2. Q1504选型时需注意Vgs(th)的最大值不能超过1V。由于NET\_STATUS/USB\_BOOT引脚默认输出高电平，若使用三极管，该引脚电平会被拉低，模块将进入紧急下载模式而无法正常开机。

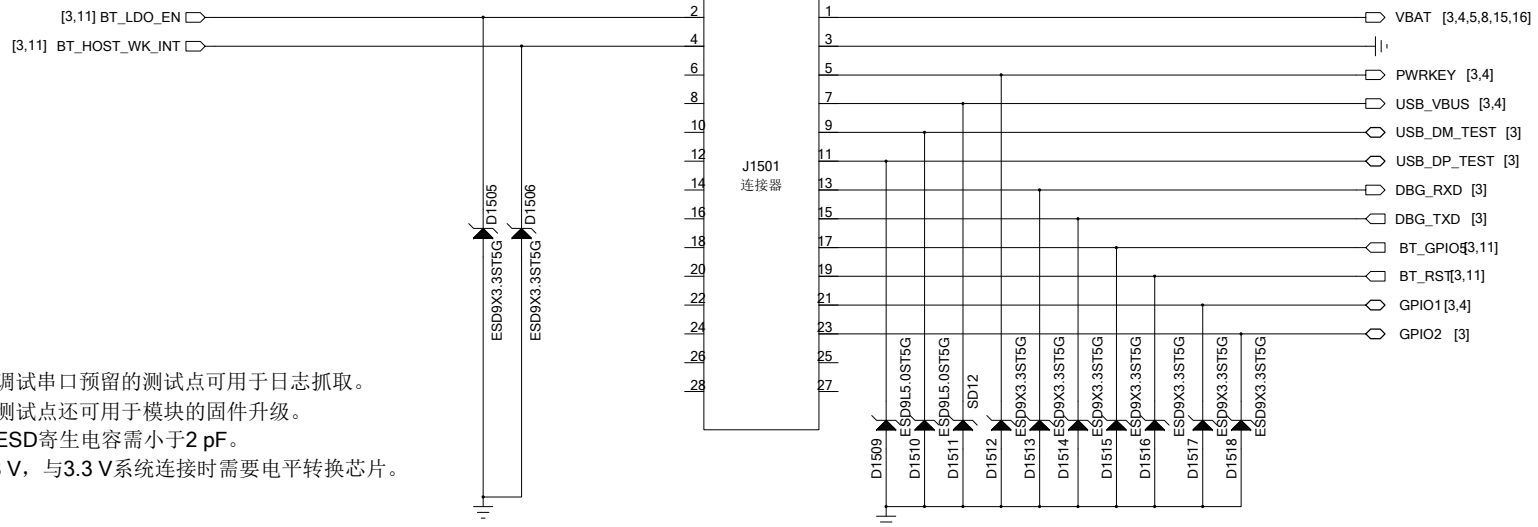
## USB\_BOOT接口



**备注:**

1. 强烈建议预留USB\_BOOT设计，预留测试焊盘。
2. 模块上电开机前将NET\_STATUS/USB\_BOOT引脚连接到GND，模块开机后将进入紧急下载模式。在此模式下，模块可以通过USB接口进行固件升级。考虑到EC600S-CN QuecOpen和EC600N-CN QuecOpen的兼容设计，USB\_BOOT接口预留上下拉设计：  
EC600S-CN QuecOpen模块进入下载模式：J1502.1引脚和J1502.2引脚短接。  
EC600N-CN QuecOpen模块进入下载模式：J1502.3引脚和J1502.2引脚短接。

## 预留测试点



**备注:**

1. 模块USB接口和调试串口预留的测试点可用于日志抓取。
2. USB接口预留的测试点还可用于模块的固件升级。
3. USB信号线上的ESD寄生电容需小于2 pF。
4. 调试串口电平1.8V，与3.3V系统连接时需要电平转换芯片。

上海移远通信技术股份有限公司

|                    |                             |                |
|--------------------|-----------------------------|----------------|
| 绘制:<br>Tik HUANG   | 项目名称:<br>EC600N-CN QuecOpen | 文档类型:<br>参考设计  |
| 审核:<br>Tiger CHENG | 尺寸:<br>A2                   | 版本:<br>1.0     |
| 页码: 16 / 16        |                             | 日期: 2021/11/28 |