

QuecPython EC200U/A-XX C4-P01 EVB

产品规格及用户指导

LTE Standard 模块系列

版本：1.0.0

日期：2024-01-30

状态：临时文件



上海移远通信技术股份有限公司（以下简称“移远通信”）始终以为客户提供最及时、最全面的服务为宗旨。如需任何帮助，请随时联系我司上海总部，联系方式如下：

上海移远通信技术股份有限公司
上海市闵行区田林路 1016 号科技绿洲 3 期（B 区）5 号楼 邮编：200233
电话：+86 21 5108 6236 邮箱：info@quectel.com

或联系我司当地办事处，详情请登录：<http://www.quectel.com/cn/support/sales.htm>。

如需技术支持或反馈我司技术文档中的问题，请随时登录网址：
<http://www.quectel.com/cn/support/technical.htm> 或发送邮件至：support@quectel.com。

前言

移远通信提供该文档内容以支持客户的产品设计。客户须按照文档中提供的规范、参数来设计产品。同时，您理解并同意，移远通信提供的参考设计仅作为示例。您同意在设计您目标产品时使用您独立的分析、评估和判断。在使用本文档所指导的任何硬软件或服务之前，请仔细阅读本声明。您在此承认并同意，尽管移远通信采取了商业范围内的合理努力来提供尽可能好的体验，但本文档和其所涉及服务是在“可用”基础上提供给您的。移远通信可在未事先通知的情况下，自行决定随时增加、修改或重述本文档。

使用和披露限制

许可协议

除非移远通信特别授权，否则我司所提供硬软件、材料和文档的接收方须对接收的内容保密，不得将其用于除本项目的实施与开展以外的任何其他目的。

版权声明

移远通信产品和本协议项下的第三方产品可能包含受移远通信或第三方材料、硬软件和文档版权保护的相关资料。除非事先得到书面同意，否则您不得获取、使用、向第三方披露我司所提供的文档和信息，或对此类受版权保护的资料进行复制、转载、抄袭、出版、展示、翻译、分发、合并、修改，或创造其衍生作品。移远通信或第三方对受版权保护的资料拥有专有权，不授予或转让任何专利、版权、商标或服务商标权的许可。为避免歧义，除了正常的非独家、免版税的产品使用许可，任何形式的购买都不可被视为授予许可。对于任何违反保密义务、未经授权使用或以其他非法形式恶意使用所述文档和信息的违法侵权行为，移远通信有权追究法律责任。

商标

除另行规定，本文档中的任何内容均不授予在广告、宣传或其他方面使用移远通信或第三方的任何商标、商号及名称，或其缩略语，或其仿冒品的权利。

第三方权利

您理解本文档可能涉及一个或多个属于第三方的硬软件和文档（“第三方材料”）。您对此类第三方材料的使用应受本文档的所有限制和义务约束。

移远通信针对第三方材料不做任何明示或暗示的保证或陈述，包括但不限于任何暗示或法定的适销性或特定用途的适用性、平静受益权、系统集成、信息准确性以及与许可技术或被许可人使用许可技术相关的不侵犯任何第三方知识产权的保证。本协议中的任何内容都不构成移远通信对任何移远通信产品或任何其他硬件、设备、工具、信息或产品的开发、增强、修改、分销、营销、销售、提供销售或以其他方式维持生产的陈述或保证。此外，移远通信免除因交易过程、使用或贸易而产生的任何和所有保证。

隐私声明

为实现移远通信产品功能，特定设备数据将会上传至移远通信或第三方服务器（包括运营商、芯片供应商或您指定的服务器）。移远通信严格遵守相关法律法规，仅为实现产品功能之目的或在适用法律允许的情况下保留、使用、披露或以其他方式处理相关数据。当您与第三方进行数据交互前，请自行了解其隐私保护和数据安全政策。

免责声明

- 1) 移远通信不承担任何因未能遵守有关操作或设计规范而造成损害的责任。
- 2) 移远通信不承担因本文档中的任何因不准确、遗漏、或使用本文档中的信息而产生的任何责任。
- 3) 移远通信尽力确保开发中功能的完整性、准确性、及时性，但不排除上述功能错误或遗漏的可能。除非另有协议规定，否则移远通信对开发中功能的使用不做任何暗示或法定的保证。在适用法律允许的最大范围内，移远通信不对任何因使用开发中功能而遭受的损害承担责任，无论此类损害是否可以预见。
- 4) 移远通信对第三方网站及第三方资源的信息、内容、广告、商业报价、产品、服务和材料的可访问性、安全性、准确性、可用性、合法性和完整性不承担任何法律责任。

版权所有©上海移远通信技术股份有限公司 2024，保留一切权利。

Copyright © Quectel Wireless Solutions Co., Ltd. 2024.

安全须知

为确保个人安全并保护产品和工作环境免遭潜在损坏，请遵循如下安全须知。产品制造商需要将下列安全须知传达给终端用户，并将所述安全须知体现在终端产品的用户手册中。移远通信不会对用户因未遵循所述安全规则或错误使用产品而产生的后果承担任何责任。



道路行驶，安全第一！开车时请勿使用手持移动终端设备，即使其有免提功能。请先停车，再打电话！



登机前请关闭移动终端设备。在飞机上禁止开启移动终端的无线功能，以防止对飞机通讯系统的干扰。未遵守该提示项可能会影响飞行安全，甚至触犯法律。



出入医院或健康看护场所时，请注意是否存在移动终端设备使用限制。射频干扰可能会导致医疗设备运行失常，因此可能需要关闭移动终端设备。



移动终端设备并不保障在任何情况下均能进行有效连接，例如在设备欠费或(U)SIM卡无效时。如果设备支持紧急呼叫功能，请使用紧急呼叫，同时请确保设备开机并且位于信号强度足够的区域。因不能保证所有情况下网络都能连接，故在紧急情况下，不能将带有紧急呼叫功能的设备作为唯一的联系方式。



移动终端设备在开机时会接收和发射射频信号。当靠近电视、收音机、电脑或者其他电子设备时都会产生射频干扰。



确保移动终端设备远离易燃易爆品。当靠近加油站、油库、化工厂或爆炸作业场所时，请关闭移动终端设备。在任何有潜在爆炸危险的场所操作电子设备均存在安全隐患。

文档历史

修订记录

版本	日期	作者	变更表述
-	2024-01-30	Chavis CHEN	文档创建
1.0.0	2024-01-30	Chavis CHEN	临时版本

目录

安全须知.....	3
文档历史.....	4
目录.....	5
表格索引.....	6
图片索引.....	7
1 引言.....	8
2 产品综述.....	9
2.1. 俯视图和底视图.....	9
2.2. 器件布局.....	10
2.3. 主要器件.....	12
2.4. 电气特征.....	12
2.5. 测试点.....	13
2.6. 功耗测量控制开关.....	15
2.7. 指示灯.....	15
2.8. ADC.....	15
3 排针功能描述.....	16
3.1 40-Pin 排针定义描述.....	16
3.2 10-Pin 排针定义描述.....	19
3.3 SPI 引脚差异.....	21
4 板载资源.....	22
4.1. MIPI.....	22
4.2. 摄像头.....	23
4.3. SD 卡.....	23
4.4. 6 线 Nor Flash.....	24
4.5. MIC & SPK.....	24
4.6. 矩阵键盘.....	25
5 机械尺寸.....	26
6 射频连接器.....	27
7 可靠性、电气性能.....	29
7.1. 电源特性.....	29
8 注意事项.....	30
8.1. 开机时序.....	30
9 附录 原理图.....	31
9.1. EVB 原理图.....	31
9.2. EVB 丝印.....	31

表格索引

表 1: 主要器件	12
表 2: 测试点功能定义	14
表 3: 40-PIN 排针引脚定义	17
表 4: 10-PIN 排针引脚定义	20
表 5: SPI 引脚号差异说明	21
表 6: 输入电源范围	29
表 7: I/O 要求	29

图片索引

图 1: 俯视图和底视图	9
图 2: 器件布局俯视图	10
图 3: 器件布局底视图	11
图 4: 测试点引脚分配 1	13
图 5: 测试点引脚分配 2	13
图 6: 40-PIN 排针引脚分配.....	16
图 7: MIPI 屏幕接口电路	22
图 8: 摄像头 FPC 电路	23
图 9: SD 卡接口电路	23
图 10: W25Q64JWPIQ FLASH 电路	24
图 11: 麦克风与扬声器功放电路	24
图 12: 矩阵键盘焊盘示意.....	25
图 13: EVB 尺寸图	26
图 14: 天线座尺寸 (单位: 毫米)	27
图 15: 与天线座匹配的插头规格	28
图 16: 安装尺寸 (单位: 毫米)	28
图 17: 开机时序图	30

1 引言

该 EVB 适用于 EC200U 系列和 EC200A 系列模块。

EC200U 系列是移远通信最新推出的 LTE Cat 1 无线通信模块，支持最大下行速率 10 Mbps 和最大上行速率 5 Mbps，具有超高性价比；同时在封装上兼容移远通信多网络制式 LTE Standard EC20-CE、EC20-CN、EC200S 系列、EC21 系列、EG21-G、EC25 系列和 EG25-G 模块，实现了 3G 网络到 4G 网络之间的无缝切换。

EC200U 系列包含 EC200U-AU、EC200U-CN 和 EC200U-EU 三个型号，满足不同国家和地区的频段覆盖。

EC200A 系列是移远通信专为 M2M 和 IoT 领域设计的 LTE Cat 4 无线通信模块，采用 3GPP Rel-9 LTE 技术，支持最大下行速率 150 Mbps 和最大上行速率 50 Mbps。同时，EC200A 系列在封装上兼容移远通信的多网络制式 LTE Standard EC25 系列、EC21 系列、EC20-CE、EG25-G、EC200D 系列、EC200U 系列、EC200N-CN 和 UMTS/HSPA+ UC200A-GL 模块，实现了从 3G 网络向 4G 网络的轻松平滑过渡。

EC200A 系列包含 4 个型号：EC200A-CN、EC200A-EU、EC200A-AU 和 EC200A-EL，满足不同国家和地区的频段覆盖；向后兼容现存的 GSM/GPRS/EDGE 网络，确保在缺乏 3G 和 4G 网络的偏远地区也能正常工作。

EC200U/A 系列内置丰富的网络协议，集成多个工业标准接口，并支持多种驱动和软件功能（适用于 Windows 8/8.1/10/11、Linux 和 Android 等操作系统下的 USB 驱动），极大地拓展了其在 M2M 领域的应用范围。

2 产品综述

2.1. 俯视图和底视图

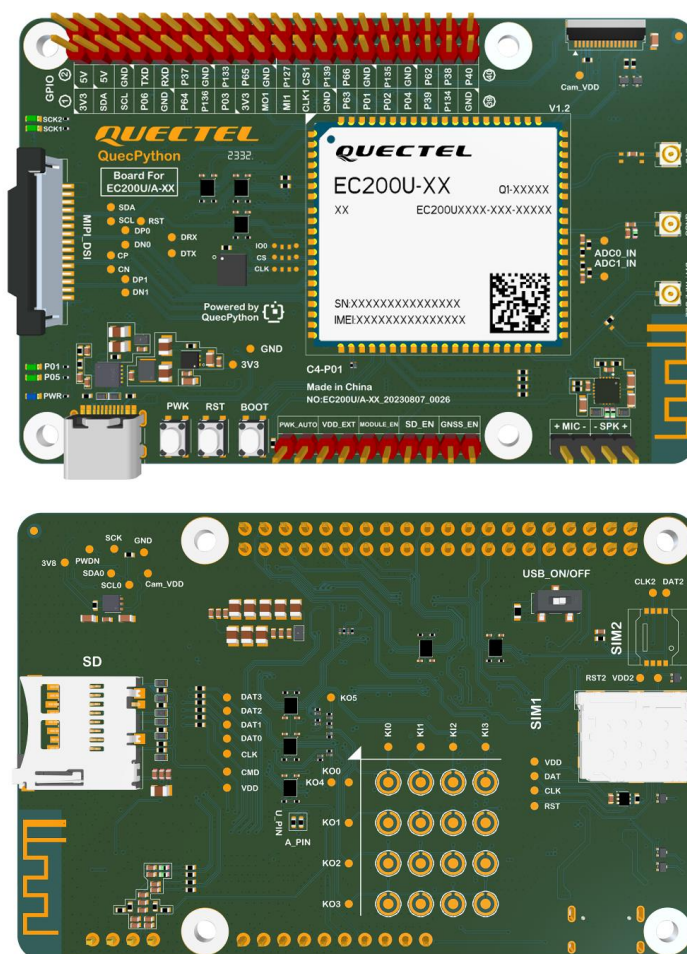


图 1：俯视图和底视图

备注

上图仅供参考，实际外观请参照实物。

2.2. 器件布局

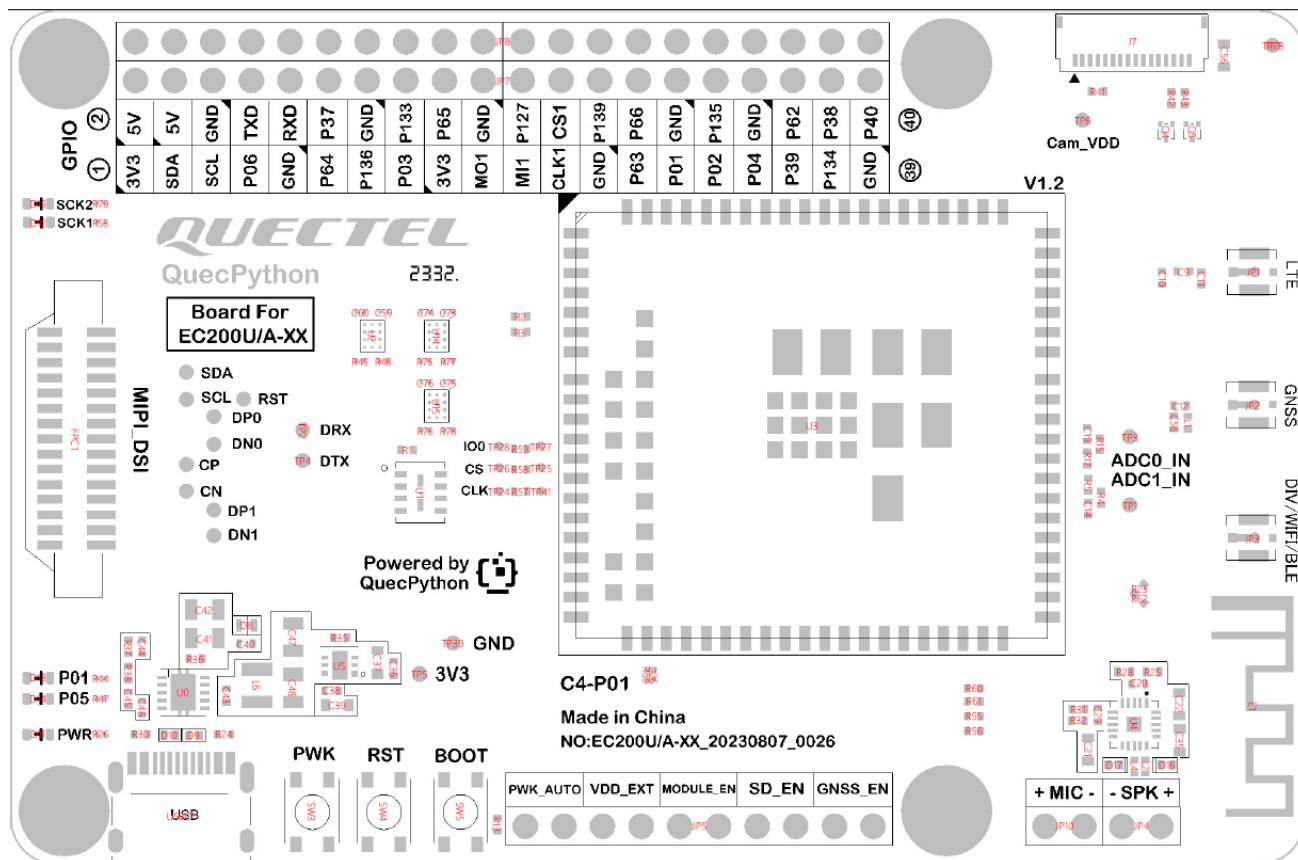
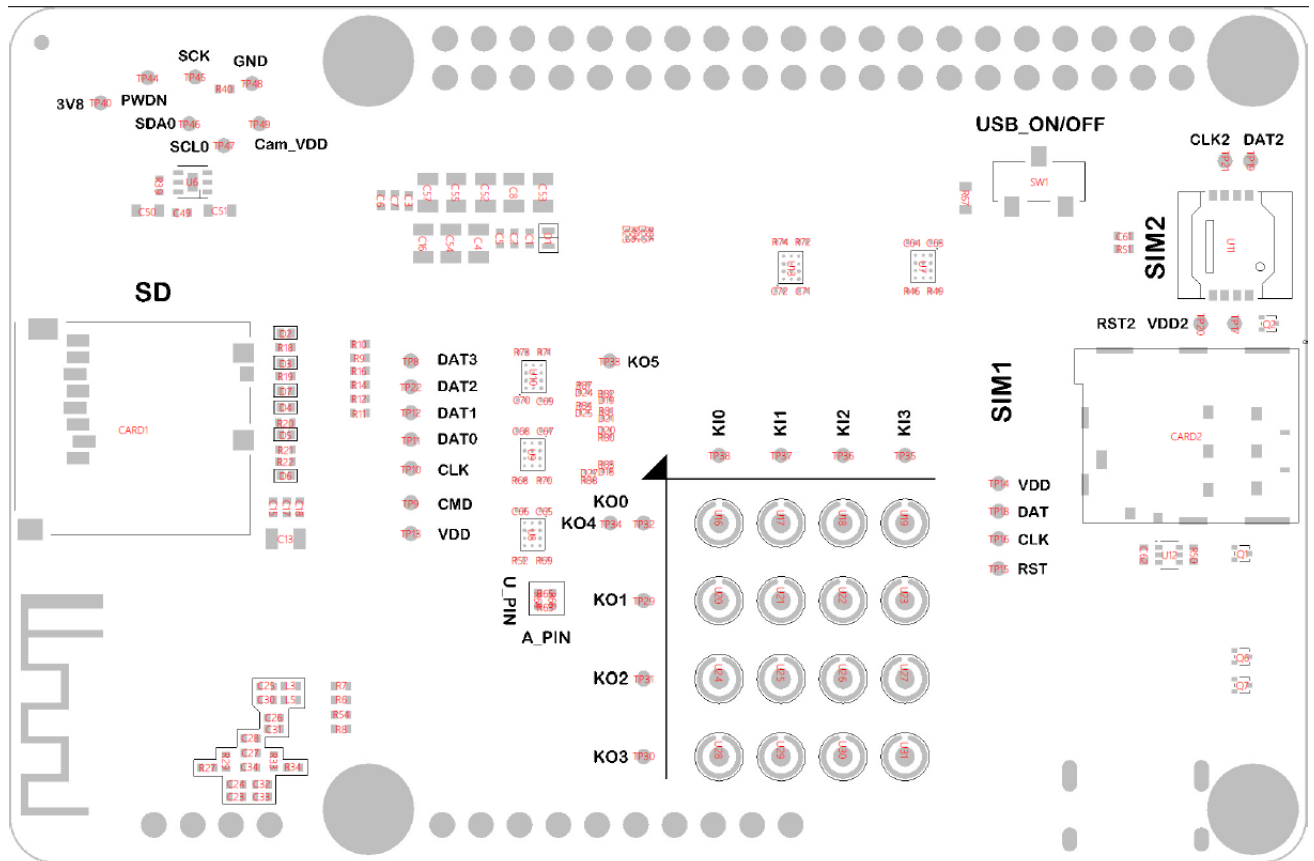


图 2: 器件布局俯视图



2.3. 主要器件

表 1: 主要器件

器件	型号	位号	备注
主模块	EC200U-XX/EC200A-XX	U3	
Flash	W25Q32JWPIQ	U1	
DCDC	TPS54428DRCR	U0	
LDO1	TLV73328PQDRVRQ1	U6	
LDO2	XC6220B331ER-G	U5	
PA	AW8733ATQR	U4	
电平转换	TXS0104EYZTR	U2、U7、U8、U9、U10、U13、U14、U15	
SIM 卡槽 1	SMN-315-ARP7	CARD2	Nano-SIM
SIM 卡槽 2	MUP-C7809-1	U11	E-SIM
SD 卡槽	TF-101A-P3	CARD1	
LED 指示灯	-	PWR、P01 P05、SCK1、SCK2	
ADC	-	ADC0_IN、ADC0_IN	
USB 功耗检测开关	-	USB ON/OFF	

2.4. 电气特征

- USB 供电的正常工作电压范围：5 V / 2 A~5.1 V / 3 A。
- 外部供电的电压范围：5~6 V。

备注

1. USB 和外部同时供电时，二者的电压值需相同，相差较大可能会烧坏相关电路。
2. 外部供电电压为 5 V 时，电流至少为 2 A。

2.5. 测试点

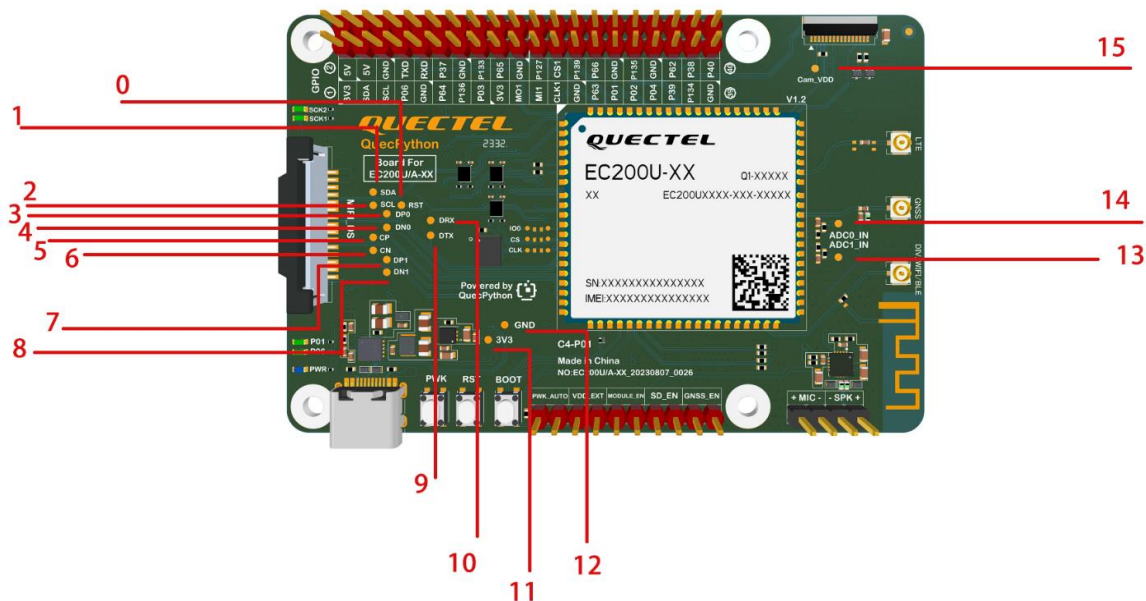


图 4：测试点引脚分配 1

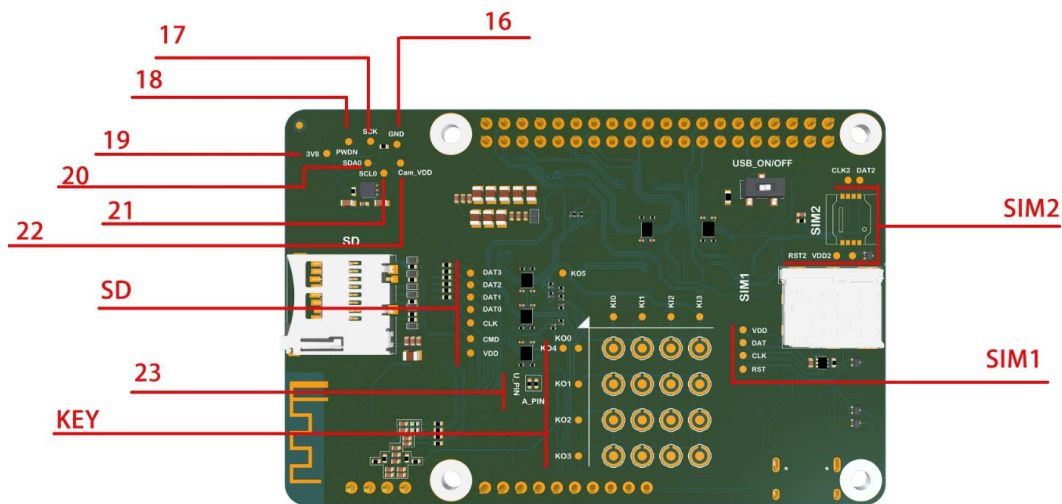


图 5：测试点引脚分配 2

表 2: 测试点功能定义

序号	丝印名称	备注
0	RST	MIPI_RST
1	SDA	EC200U, IIC_SDA1, 3.3 V 电平
2	SCL	EC200U, IIC_SCL1, 3.3 V 电平
3	DP0	MIPI_DP0
4	DN0	MIPI_DN1
5	CP	MIPI_CP
6	CN	MIPI_CN
7	DP1	MIPI_DP1
8	DN1	MIPI_DN1
9	DTX	模块 DBG_TXD, 1.8 V 电平
10	DRX	模块 DBG_RXD, 1.8 V 电平
11	3V3	3.3 V 测试点
12	GND	地
13	ADC0_IN	ADC0 测量外部输入电压, 不可超过 VBAT 值 ¹
14	ADC1_IN	ADC1 测量外部输入电压, 不可超过 VBAT 值 ¹
15	Cam_VDD	CAM_VDD 电压, 2.8 V
16	GND	地
17	SCK	CAM_SCK
18	PWDN	CAM_PWDN
19	3V8	CAM 3.8 V 输入电压
20	SDA0	CAM_IIC_SDA0
21	SCL0	CAM_IIC_SCL0
22	Cam_VDD	CAM_VDD 电压, 2.8 V

¹ ADC 电压测量值详见第 2.8 章。

23	U/A_PIN	EC200U-XX/EC200A-XX SPI 选贴电阻
-	SD	SDIO
-	KEY	矩阵键盘
-	SIM1	(U)SIM1
-	SIM2	(U)SIM2

2.6. 功耗测量控制开关

EVB 载有一个单刀双掷开关。当开关处于闭合状态时，USB 可正常连接；当 USB 开关处于断开状态时，Type-C 仅对开发板供电，无 USB 交互功能，可用于模块功耗测量。

2.7. 指示灯

EVB 载有 5 颗功能性指示灯，分别如下：

- PWR：电源指示灯。
- P01：模块 Pin 1，默认为 EC200A-XX PWM0。
- P05：模块 Pin 5，NET_MODE 指示灯。
- SCK1：SIM1 检测指示灯，SIM1 卡插入时亮起。
- SCK2：SIM2 检测指示灯，SIM2 卡插入时亮起。默认连接 Pin 128，EC200A-XX 无 SIM2，可忽略。

2.8. ADC

ADC0_IN/ADC1_IN 默认以测试点的形式引出，该输入电压不可高于 VBAT 电压值，电压值之比为 ADC0：ADC0_IN = 1：4/ADC1：ADC1_IN = 1：4。

3 排针功能描述

该系列 EVB 提供 40-Pin 外设兼容排针，并提供 10-Pin 功能使能控制引脚，EVB 排针引脚定义描述如下：

3.1 40-Pin 排针定义描述

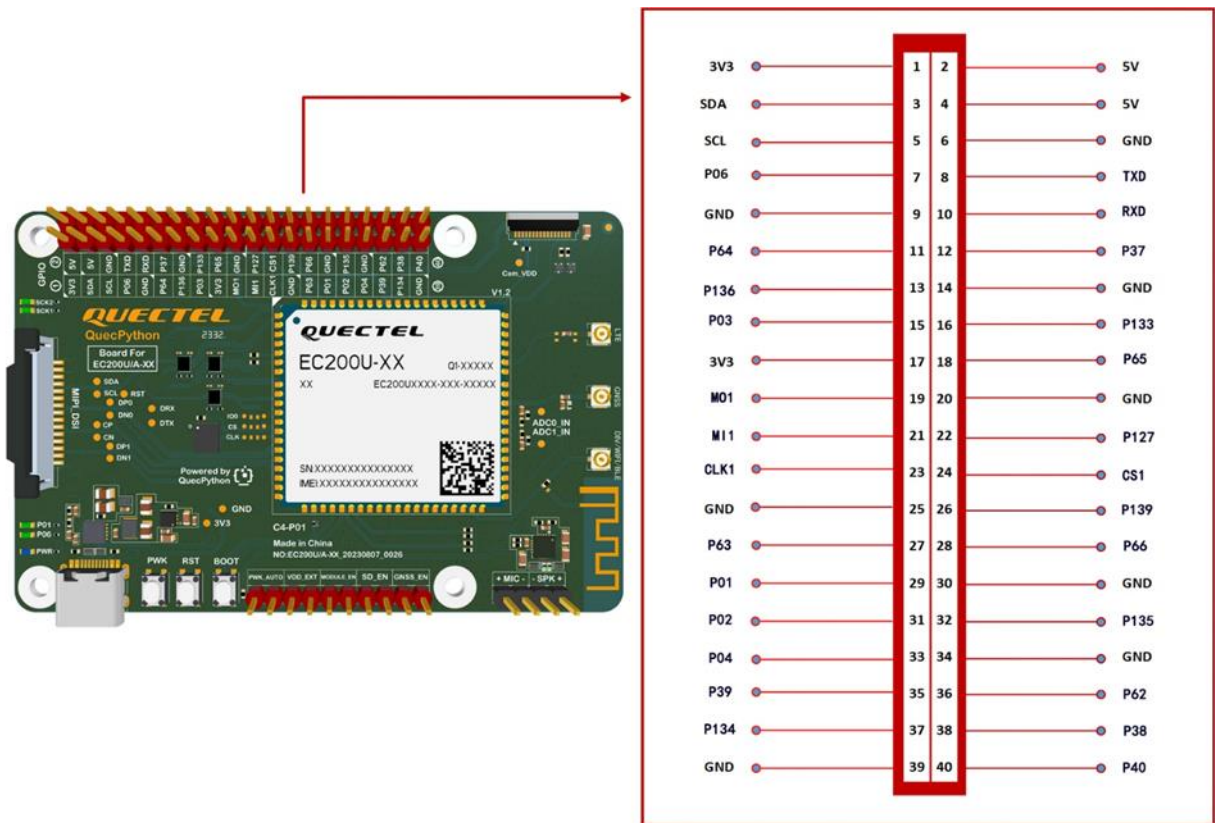


图 6：40-Pin 排针引脚分配

表 3: 40-Pin 排针引脚定义

序号	丝印	默认功能	功能复用	功能描述	序号	丝印	默认功能	功能复用	功能描述
1	3V3	-	-	3.3 V 输出	2	5V	-	-	5 V 输出
3	SDA	I2C0_SDA	GPIO35	I2C0 串行数据/ 通用输入输出	4	5V	-	-	5 V 输出
5	SCL	I2C0_SCL	-	I2C0 串行时钟	6	GND	-	-	地
7	P06	GOIO46	A_PWM2	通用输入输出/ PWM2 输出	8	TXD	UART2_TXD	-	UART2 发送
9	GND	-	-	地	10	RXD	UART2_RXD	-	UART2 接收
11	P64	GPIO19	-	通用输入输出	12	P37	GPIO11	A_SPI0_CS	通用输入输出/ SPI0 片选
13	P136	GPIO7	-	通用输入输出	14	GND	-	-	地
15	P03	GPIO9	-	通用输入输出	16	P133	GPIO8	-	通用输入输出
17	3V3	-	-	3.3 V 输出	18	P65	GPIO18	-	通用输入输出
19	MO1	SPI1_MOSI	GPIO3	SPI1 主输出从输入/ 通用输入输出	20	GND	-	-	地
21	MI1	SPI1_MISO	GPIO4	SPI1 主输入从输出/ 通用输入输出	22	P127	GPIO22	-	通用输入输出
23	CLK1	SPI1_CLK	GPIO1	SPI1 时钟/ 通用输入输出	24	CS1	SPI1_CS	GPIO2	SPI1 片选/ 通用输入输出
25	GND	-	-	地	26	P139	GPIO20	-	通用输入输出

27	P63	GPIO44	A_UART1_TXD	通用输入输出/ UART1 发送	28	P66	GPIO45	A_UART1_RXD	通用输入输出/ UART1 接收
29	P01	GPIO28	A_PWM0	通用输入输出/ PWM0 输出	30	GND	-	-	地
31	P02	GPIO29	-	通用输入输出	32	P135	GPIO6	U_PWM0	通用输入输出/ PWM0 输出
33	P04	GPIO30	A_PWM1	通用输入输出/ PWM1 输出	34	GND	-	-	地
35	P39	GPIO13	A_SPI0_MISO	通用输入输出/ SPI0 主输入从输出	36	P62	GPIO43	-	通用输入输出
37	P134	GPIO37	-	通用输入输出	38	P38	GPIO12	A_SPI0_MOSI	通用输入输出/ SPI0 主输出从输入
39	GND	-	-	地	40	P40	GPIO10	A_SPI0_CLK	通用输入输出/ SPI0 时钟

备注

U 表示 EC200U 系列模块；A 表示 EC200A 系列模块。

3.2 10-Pin 排针定义描述

该 10-Pin 引脚为 EVB 功能的使能控制，请参照如下表格实现相应功能。

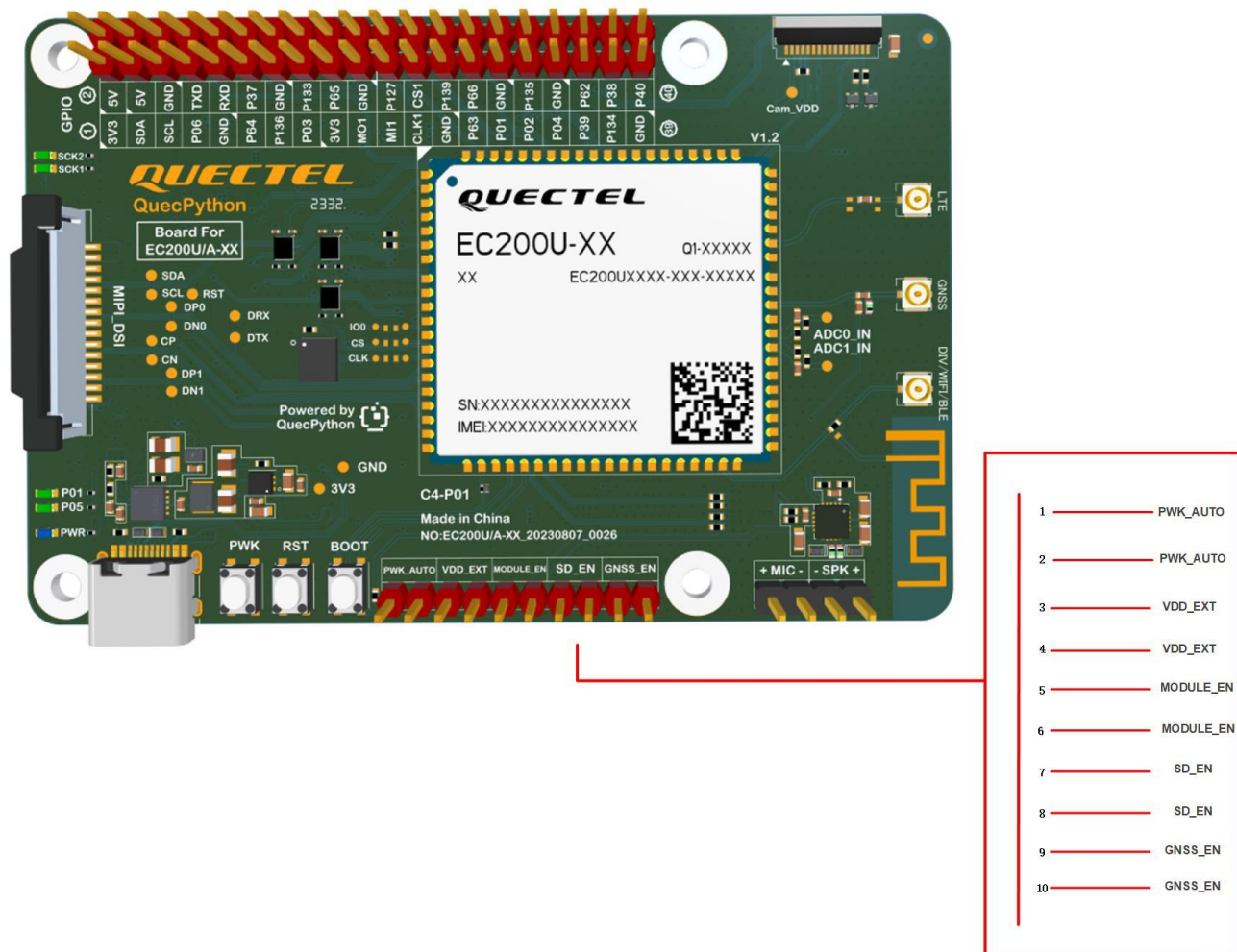


图 4: 10-Pin 排针引脚分配

表 4: 10-Pin 排针引脚定义

引脚编号	功能	丝印
1	POWERKEY	PWK_AUTO
2	GND	
3	1.8 V	VDD_EXT
4	VDD_EXT	
5	VBAT	MODULE_EN
6	3.8 V	
7	SD_EN	SD_EN
8	3.3 V	
9	3.3 V	GNSS_EN
10	GNSS_EN	

- 引脚 1 和引脚 2: 自动开机。
- 引脚 3 和引脚 4: 引脚 3 和 4 连接后, 用于对模块的外围电路供电; 需要测量模块的功耗时, 需断开引脚 3 和 4 的连接²。
- 引脚 5 和引脚 6: 引脚 5 和引脚 6 连接, 则 USB 电源经过 DCDC 对模块供电; 断开引脚 5 和引脚 6, 外部电源可以连接引脚 5 对模块供电并测量功耗。
- 引脚 7 和引脚 8: 使能 SD 有源供电。
- 引脚 9 和引脚 10: 使能 GNSS 有源供电。

² 注意关闭 USB 检测开关。

3.3 SPI 引脚差异

EC200U 与 EC200A 中的 SPI 引脚功能略有差异。

表 5: SPI 引脚号差异说明

模块	MOSI 引脚号	MISO 引脚号
EC200U	24	25
EC200A	25	24

对于此种情况，EVB 将使用测试点 U/A_PIN 的 0 Ω 电阻选贴方式使功能保持一致，需注意默认 GPIO 号将随之改变。

4 板载资源

4.1. MIPI

EVB 支持 MIPI 屏幕，且全兼容树莓派外设。

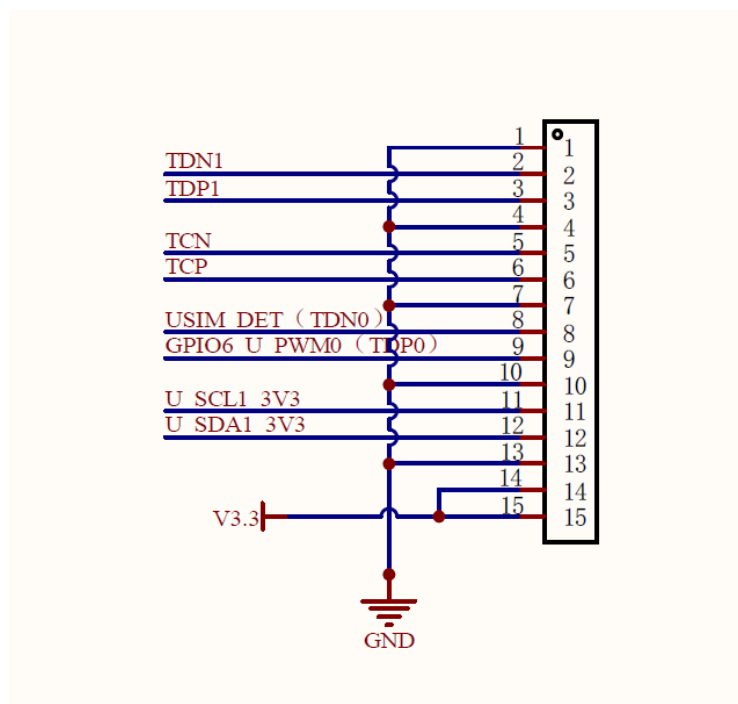


图 7: MIPI 屏幕接口电路

4.4. 6 线 Nor Flash

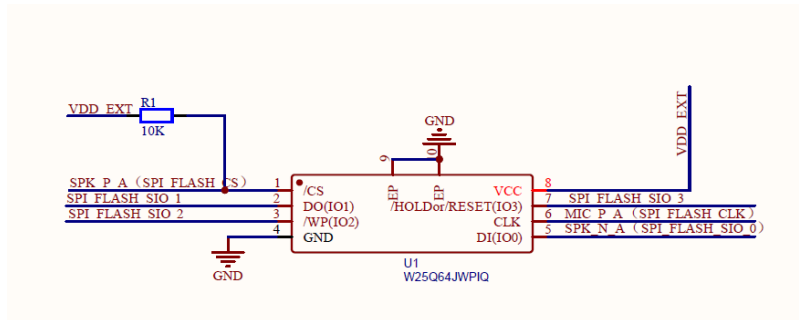


图 10: W25Q64JWPIQ Flash 电路

外挂 6 线 Nor Flash 仅支持 EC200U 系列，测量功耗时，请断开 Flash 0 Ω 电阻。

4.5. MIC & SPK

EVB 板载了艾为的一颗功放——AW8733A，增益可选：12 dB、16 dB、24 dB、27.5 dB，支持一线脉冲控制。

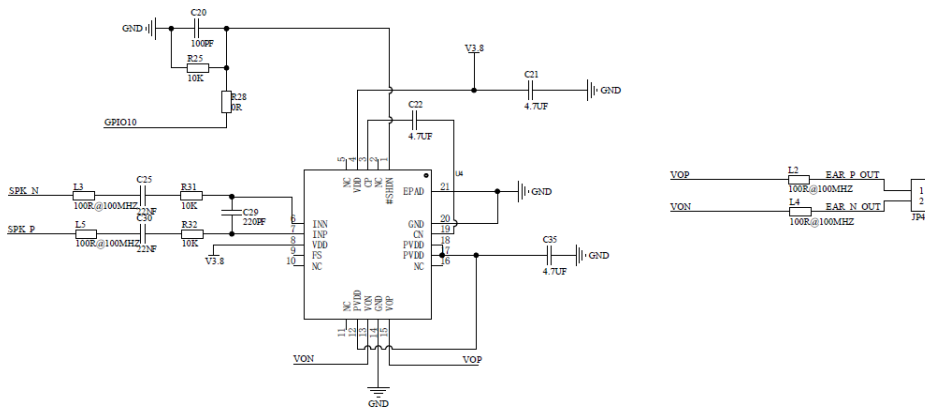


图 11: 麦克风与扬声器功放电路

通过模块的 GPIO10 控制一线脉冲方式选择工作模式，一线脉冲信号的上升沿个数决定了芯片的工作模式。当 GPIO10 信号直接拉高时，即一个上升沿，芯片启动开始工作， $A_v = 4V/V$ ；当 GPIO10 为高 → 低 → 高的脉冲信号时，即两个上升沿，芯片进入防破音模式工作并且增益上升到 $A_v = 6V/V$ ；当 GPIO10 发送三个上升沿时， $A_v = 16V/V$ ，无防破音；GPIO10 发送四个上升沿时， $A_v = 24V/V$ ，开启防破音功能。该一线脉冲采用循环方式控制，如果 GPIO10 发送五个上升沿，会进入第一个工作状态，发送六个上升沿，会进入第二个工作状态，依此类推。

4.6. 矩阵键盘

EC200U-XX/EC200A-XX C4-P01 EVB 预留矩阵键盘引脚，用户可进行自定义焊接或者连接，默认带板键盘按键。

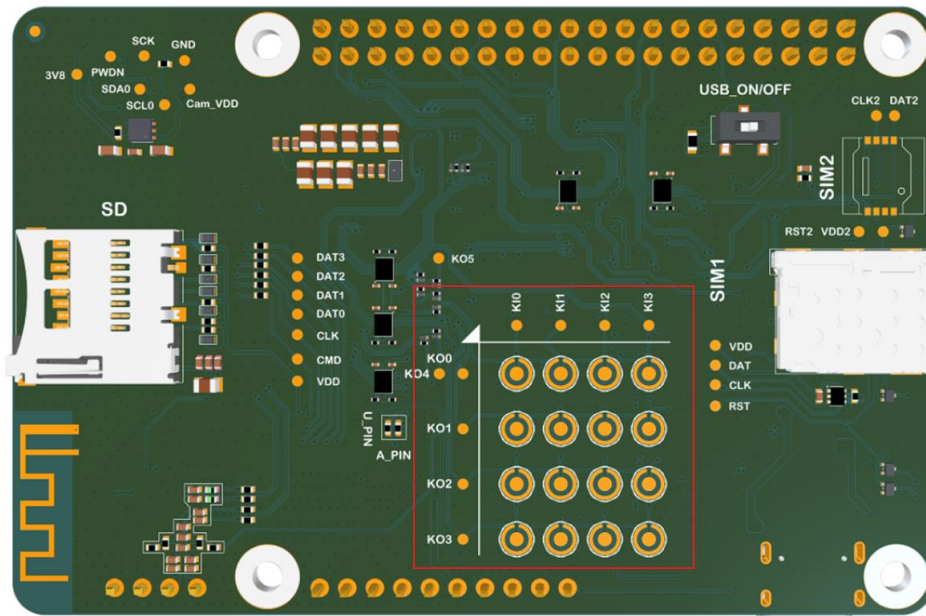


图 12: 矩阵键盘焊盘示意

5 机械尺寸

下图为为 EC200x 系列 EVB 的机械尺寸：

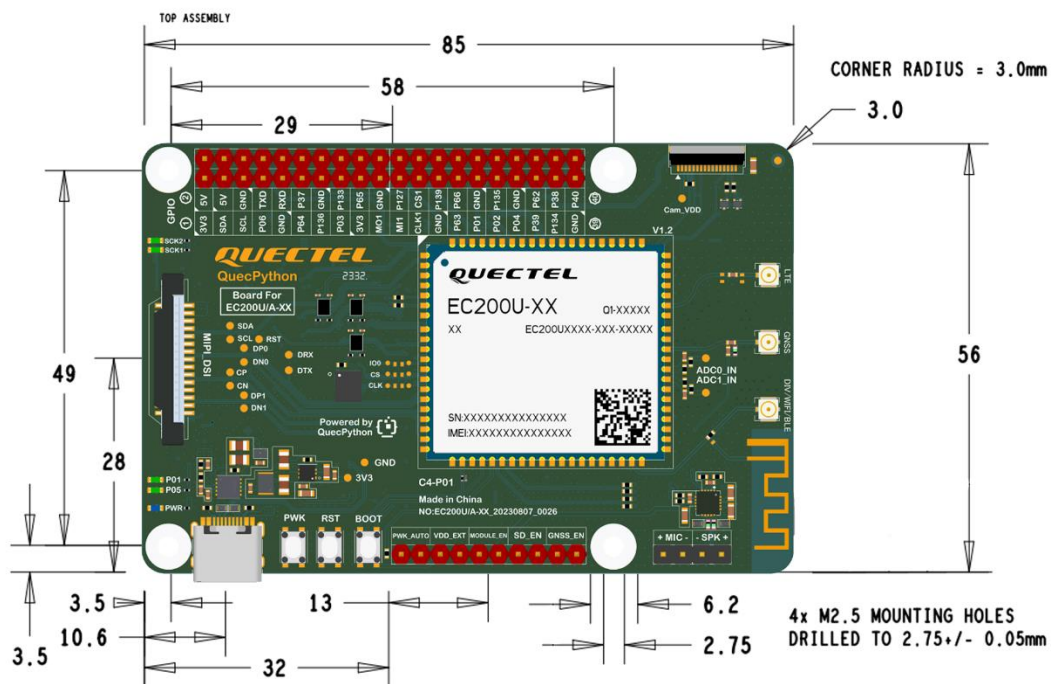


图 13: EVB 尺寸图

6 射频连接器

EVB 安装有射频连接器（插座），便于天线连接。天线座的尺寸如下图所示。

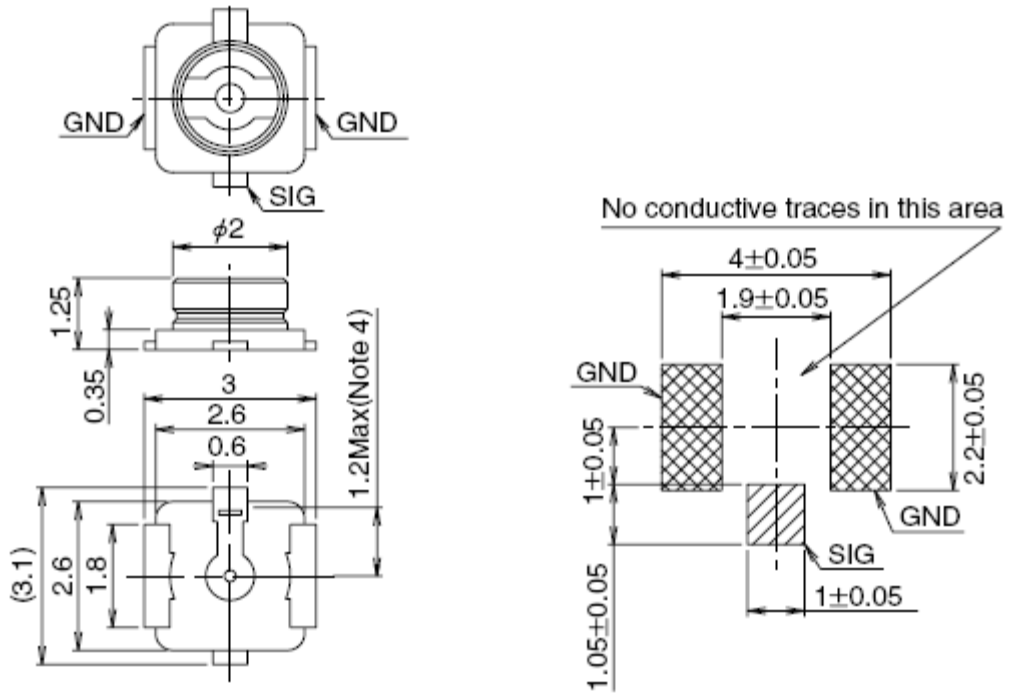


图 14：天线座尺寸（单位：毫米）

下图中列出的 U.FL-LP 系列的插头来搭配天线座使用。

Part No.	U.FL-LP-040	U.FL-LP-066	U.FL-LP(V)-040	U.FL-LP-062	U.FL-LP-088
Mated Height	2.5mm Max. (2.4mm Nom.)	2.5mm Max. (2.4mm Nom.)	2.0mm Max. (1.9mm Nom.)	2.4mm Max. (2.3mm Nom.)	2.4mm Max. (2.3mm Nom.)
Applicable cable	Dia. 0.81mm Coaxial cable	Dia. 1.13mm and Dia. 1.32mm Coaxial cable	Dia. 0.81mm Coaxial cable	Dia. 1mm Coaxial cable	Dia. 1.37mm Coaxial cable
Weight (mg)	53.7	59.1	34.8	45.5	71.7
RoHS	YES				

图 15：与天线座匹配的插头规格

下图为连接线和连接器安装尺寸：

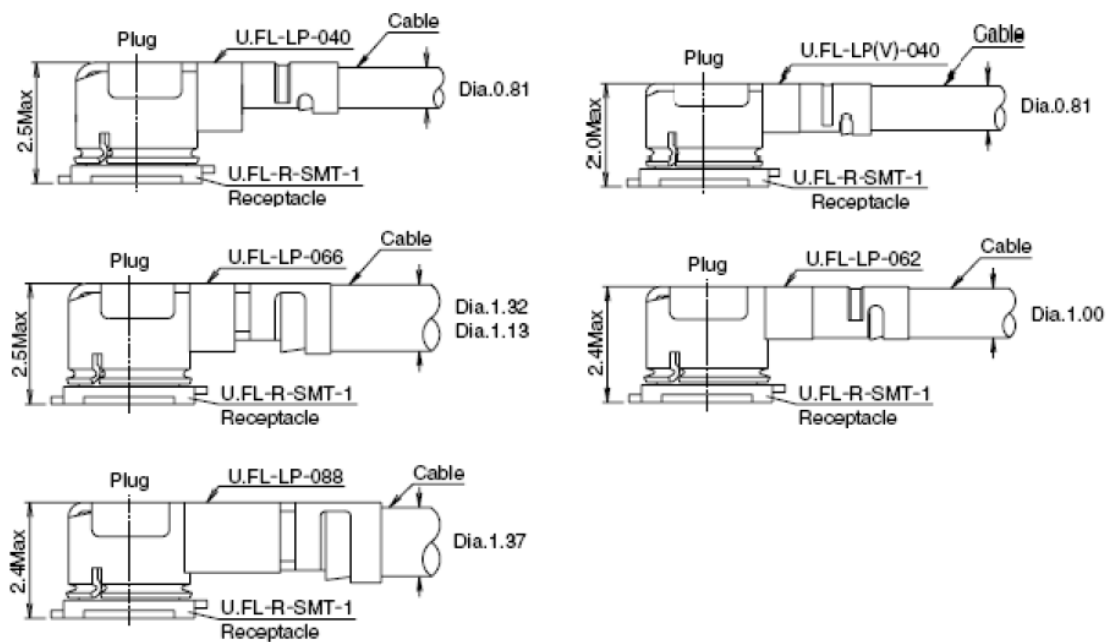


图 16：安装尺寸（单位：毫米）

7 可靠性、电气性能

本章主要介绍 EVB 接口电气特性，包括电源特性。

7.1. 电源特性

EVB 的 USB 输入电压为 5.0~5.1 V，再由 DCDC 转为 3.8 V 供给模块，电源要求如下表所示：

表 6：输入电源范围

参数	描述	最小值	典型值	最大值	单位
V_I	USB 供电	5.0	5.0	5.1	V
V_I	外部供电	5.0	5.0	6.0	V

表 7：I/O 要求

参数	描述	最小值	最大值	单位
V_{IH}	输入高电平	$0.7 \times VCC$	$VCC + 0.3$	V
V_{IL}	输入低电平	-0.3	$0.3 \times VCC$	V
V_{OH}	输出高电平	$VCC - 0.5$	VCC	V
V_{OL}	输出低电平	0	0.4	V

备注

VCC 典型值为 3.3 V。

8 注意事项

8.1. 开机时序

开机时序图如下所示：

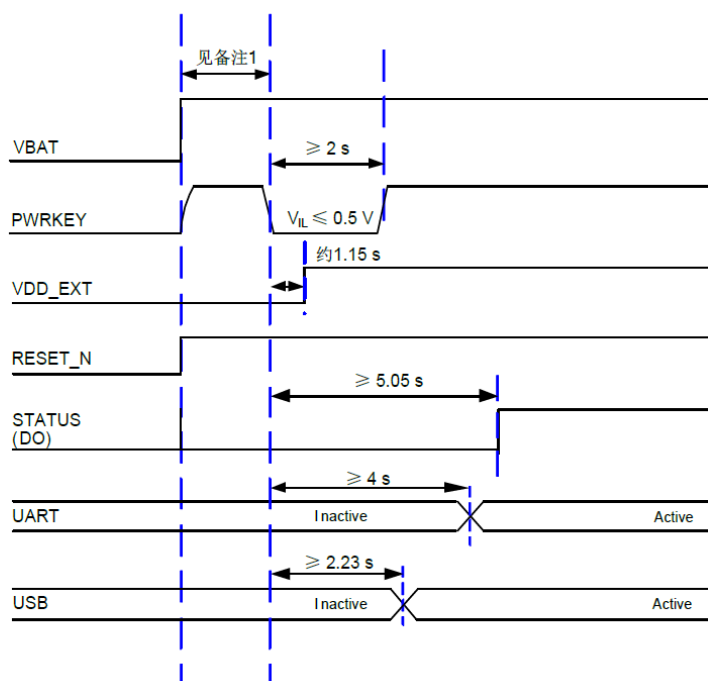


图 17：开机时序图

备注

在按下 PWRKEY 按键之前，需保证供电电压稳定。建议从上电到按下 PWRKEY 按键之间的时间间隔不少于 30 ms。如果需上电自动开机且不需要关机功能，则可以把排针中 PWK_AUTO 丝印对应的两个引脚短接。

9 附录 原理图

9.1. EVB 原理图

点击 ([https://images.quectel.com/python/sites/2/2023/12/EC200UA Board Sch 0829-1.pdf](https://images.quectel.com/python/sites/2/2023/12/EC200UA_Board_Sch_0829-1.pdf)) 下载 EVB 原理图。

9.2. EVB 丝印

点击 ([https://images.quectel.com/python/sites/2/2024/01/EC200U EC200A SILK SCREEN.pdf](https://images.quectel.com/python/sites/2/2024/01/EC200U_EC200A_SILK_SCREEN.pdf)) 下载 EVB 丝印图。