

QuecPython BG95-XX Zero EVB

产品规格及用户指导

LPWA 模块系列

版本：1.0.0

日期：2024-01-30

状态：临时文件



上海移远通信技术股份有限公司（以下简称“移远通信”）始终以为客户提供最及时、最全面的服务为宗旨。如需任何帮助，请随时联系我司上海总部，联系方式如下：

上海移远通信技术股份有限公司
上海市闵行区田林路 1016 号科技绿洲 3 期（B 区）5 号楼 邮编：200233
电话：+86 21 5108 6236 邮箱：info@quectel.com

或联系我司当地办事处，详情请登录：<http://www.quectel.com/cn/support/sales.htm>。

如需技术支持或反馈我司技术文档中的问题，请随时登录网址：
<http://www.quectel.com/cn/support/technical.htm> 或发送邮件至：support@quectel.com。

前言

移远通信提供该文档内容以支持客户的产品设计。客户须按照文档中提供的规范、参数来设计产品。同时，您理解并同意，移远通信提供的参考设计仅作为示例。您同意在设计您目标产品时使用您独立的分析、评估和判断。在使用本文档所指导的任何硬软件或服务之前，请仔细阅读本声明。您在此承认并同意，尽管移远通信采取了商业范围内的合理努力来提供尽可能好的体验，但本文档和其所涉及服务是在“可用”基础上提供给您的。移远通信可在未事先通知的情况下，自行决定随时增加、修改或重述本文档。

使用和披露限制

许可协议

除非移远通信特别授权，否则我司所提供硬软件、材料和文档的接收方须对接收的内容保密，不得将其用于除本项目的实施与开展以外的任何其他目的。

版权声明

移远通信产品和本协议项下的第三方产品可能包含受移远通信或第三方材料、硬软件和文档版权保护的相关资料。除非事先得到书面同意，否则您不得获取、使用、向第三方披露我司所提供的文档和信息，或对此类受版权保护的资料进行复制、转载、抄袭、出版、展示、翻译、分发、合并、修改，或创造其衍生作品。移远通信或第三方对受版权保护的资料拥有专有权，不授予或转让任何专利、版权、商标或服务商标权的许可。为避免歧义，除了正常的非独家、免版税的产品使用许可，任何形式的购买都不可被视为授予许可。对于任何违反保密义务、未经授权使用或以其他非法形式恶意使用所述文档和信息的违法侵权行为，移远通信有权追究法律责任。

商标

除另行规定，本文档中的任何内容均不授予在广告、宣传或其他方面使用移远通信或第三方的任何商标、商号及名称，或其缩略语，或其仿冒品的权利。

第三方权利

您理解本文档可能涉及一个或多个属于第三方的硬软件和文档（“第三方材料”）。您对此类第三方材料的使用应受本文档的所有限制和义务约束。

移远通信针对第三方材料不做任何明示或暗示的保证或陈述，包括但不限于任何暗示或法定的适销性或特定用途的适用性、平静受益权、系统集成、信息准确性以及与许可技术或被许可人使用许可技术相关的不侵犯任何第三方知识产权的保证。本协议中的任何内容都不构成移远通信对任何移远通信产品或任何其他硬件、设备、工具、信息或产品的开发、增强、修改、分销、营销、销售、提供销售或以其他方式维持生产的陈述或保证。此外，移远通信免除因交易过程、使用或贸易而产生的任何和所有保证。

隐私声明

为实现移远通信产品功能，特定设备数据将会上传至移远通信或第三方服务器（包括运营商、芯片供应商或您指定的服务器）。移远通信严格遵守相关法律法规，仅为实现产品功能之目的或在适用法律允许的情况下保留、使用、披露或以其他方式处理相关数据。当您与第三方进行数据交互前，请自行了解其隐私保护和数据安全政策。

免责声明

- 1) 移远通信不承担任何因未能遵守有关操作或设计规范而造成损害的责任。
- 2) 移远通信不承担因本文档中的任何因不准确、遗漏、或使用本文档中的信息而产生的任何责任。
- 3) 移远通信尽力确保开发中功能的完整性、准确性、及时性，但不排除上述功能错误或遗漏的可能。除非另有协议规定，否则移远通信对开发中功能的使用不做任何暗示或法定的保证。在适用法律允许的最大范围内，移远通信不对任何因使用开发中功能而遭受的损害承担责任，无论此类损害是否可以预见。
- 4) 移远通信对第三方网站及第三方资源的信息、内容、广告、商业报价、产品、服务和材料的可访问性、安全性、准确性、可用性、合法性和完整性不承担任何法律责任。

版权所有©上海移远通信技术股份有限公司 2024，保留一切权利。

Copyright © Quectel Wireless Solutions Co., Ltd. 2024.

安全须知

为确保个人安全并保护产品和工作环境免遭潜在损坏，请遵循如下安全须知。产品制造商需要将下列安全须知传达给终端用户，并将所述安全须知体现在终端产品的用户手册中。移远通信不会对用户因未遵循所述安全规则或错误使用产品而产生的后果承担任何责任。



道路行驶，安全第一！开车时请勿使用手持移动终端设备，即使其有免提功能。请先停车，再打电话！



登机前请关闭移动终端设备。在飞机上禁止开启移动终端的无线功能，以防止对飞机通讯系统的干扰。未遵守该提示项可能会影响飞行安全，甚至触犯法律。



出入医院或健康看护场所时，请注意是否存在移动终端设备使用限制。射频干扰可能会导致医疗设备运行失常，因此可能需要关闭移动终端设备。



移动终端设备并不保障在任何情况下均能进行有效连接，例如在设备欠费或(U)SIM卡无效时。如果设备支持紧急呼叫功能，请使用紧急呼叫，同时请确保设备开机并且位于信号强度足够的区域。因不能保证所有情况下网络都能连接，故在紧急情况下，不能将带有紧急呼叫功能的设备作为唯一的联系方式。



移动终端设备在开机时会接收和发射射频信号。当靠近电视、收音机、电脑或者其他电子设备时都会产生射频干扰。



确保移动终端设备远离易燃易爆品。当靠近加油站、油库、化工厂或爆炸作业场所时，请关闭移动终端设备。在任何有潜在爆炸危险的场所操作电子设备均存在安全隐患。

文档历史

修订记录

版本	日期	作者	变更表述
-	2024-01-30	Chavis CHEN	文档创建
1.0.0	2024-01-30	Chavis CHEN	临时版本

目录

安全须知.....	3
文档历史.....	4
目录.....	5
表格索引.....	6
图片索引.....	7
1 引言.....	8
2 产品综述.....	9
2.1. 俯视图和底视图.....	9
2.2. 器件布局.....	10
2.3. 主要器件.....	11
2.4. 电气特征.....	11
2.5. 供电要求.....	12
2.5.1. USB 供电.....	12
2.5.2. 电池供电.....	12
2.6. 测试点.....	12
2.7. 指示灯.....	13
2.8. ADC.....	13
2.9. 功耗测量控制开关.....	13
3 排针功能描述.....	14
3.1. 40-Pin 排针定义描述.....	14
3.2. 8-Pin 排针定义描述.....	17
4 机械尺寸.....	19
5 射频连接器.....	20
6 可靠性、电气性能.....	22
6.1. 电源特性.....	22
7 注意事项.....	23
7.1. 开机时序.....	23
8 附录.....	24
8.1. EVB 原理图.....	24
8.2. EVB 丝印.....	24

表格索引

表 1: 主要器件	11
表 2: 测试点功能定义	13
表 3: 40-Pin 排针引脚定义	15
表 4: 8-Pin 排针引脚定义	17
表 5: 输入电源范围	22
表 6: I/O 要求	22

图片索引

图 1: 俯视图和底视图	9
图 2: 器件布局俯视图	10
图 3: 器件布局底视图	10

1 引言

该 EVB 适用于 BG95 系列模块。

BG95 是一系列支持 3GPP Release 14 协议规范的多模（LTE Cat M1/LTE Cat NB2/EGPRS）LPWA 模块。在 LTE Cat M1 网络下，模块可支持最大上行速率 1119 kbps 和最大下行速率 588 kbps。采用内置 MCP 以及支持 ThreadX 系统的 ARM Cortex A7 处理器，该系列模块功耗超低；与同类产品相比，其 PSM 漏电降低 70%、eDRX 模式下功耗降低 85%。

BG95 系列拥有一整套基于硬件设计而实现的安全功能，可让受信任的应用程序直接在 Cortex A7 TrustZone 引擎上运行。其封装设计兼容移远通信 LTE 标准模块 EG91/EG95、NB-IoT 模块 BC35-G/BC95 R2.0、UMTS/HSPA 模块 UG96，方便客户快速、灵活地进行产品设计和升级。

BG95 系列的封装尺寸仅为 23.6 mm × 19.9 mm × 2.2 mm，同时还具有低功耗、高集成度、高机械强度等特点，能最大限度地方便客户进行产品开发。采用 LGA 封装，该系列模块特别适用于当代大规模生产的自动化贴片需求，易于 SMT 焊接和售后维护。丰富的互联网协议、工业级标准接口以及丰富的功能，将模块的适用范围扩展到更广泛的 M2M 应用上。

2 产品综述

2.1. 俯视图和底视图

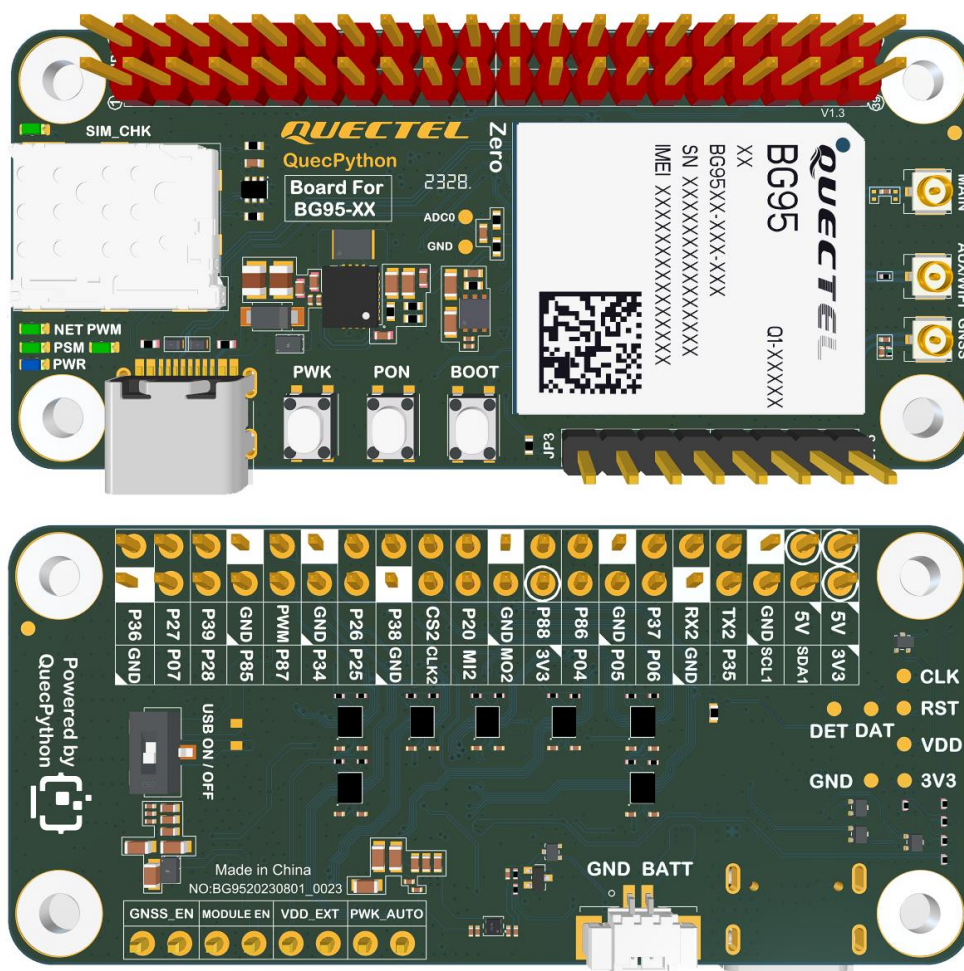


图 1：俯视图和底视图

备注

上图仅供参考，实际外观请参照实物。

2.2. 器件布局

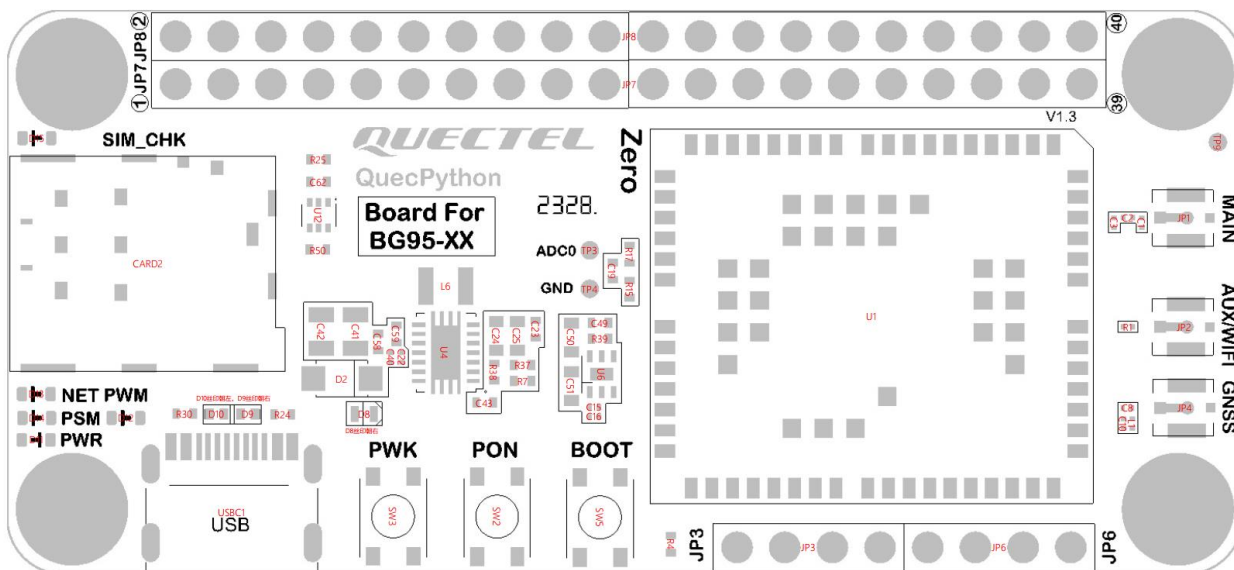


图 2: 器件布局俯视图

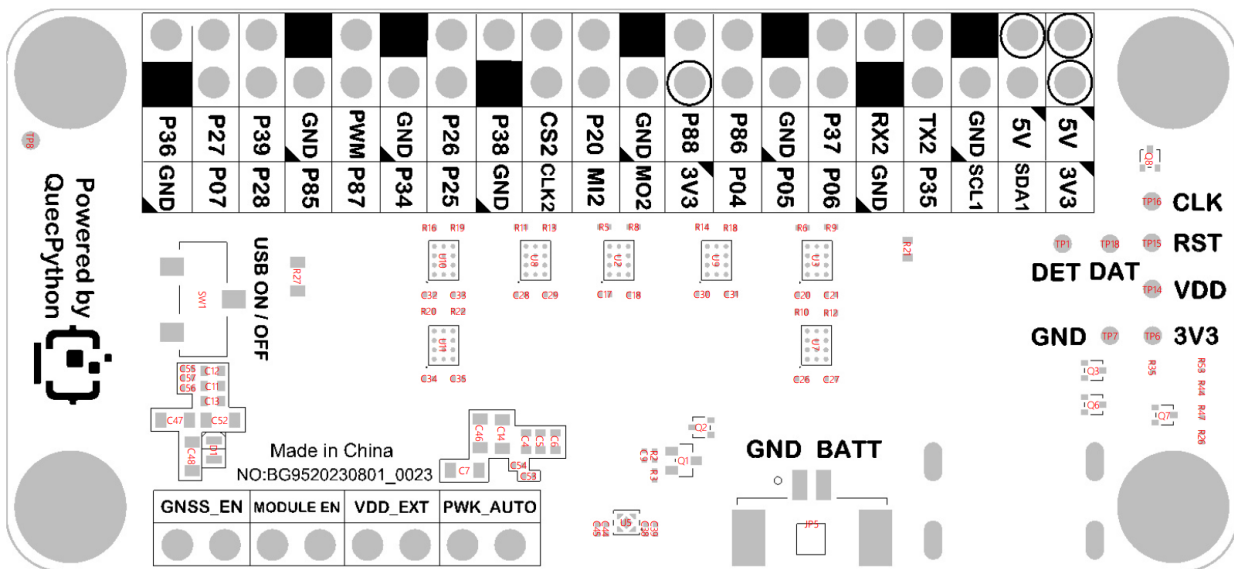


图 3: 器件布局底视图

2.3. 主要器件

表 1: 主要器件

器件	型号	位号	备注
主模块	BG95 系列	U1	
DCDC	TPS63020DSJR	U4	
LDO1	TLV75533PDRVR	U6	
LDO2	NCP114AMX180TBG	U5	
电平转换	TXS0104EYZTR	U2、U3、U7、U8、 U9、U10、U11	
SIM 卡槽 1	SMN-315-ARP7	CARD2	Nano-SIM
LED 指示灯	-	PWR、PSM NET_PWK SIM_CHK	
ADC	-	ADC0、GND	
USB 功耗检测开关	-	USB ON/OFF	
电池接口	-	BATT、GND	

2.4. 电气特征

- USB 供电的电压范围：4.8~5.5 V。
- 排针供电的电压范围：2.5~5.5 V。
- 电池供电的电压范围：2.5~5.5 V。

备注

1. USB 和排针同时供电时，二者的电压值需相同，相差较大可能会烧坏相关电路。
2. 排针供电时，供电引脚为 40-Pin 排针中的 Pin 2 和 Pin 4。
3. 电池电压为 2.5 V 时，电流不小于 2 A。

2.5. 供电要求

BG95 系列 EVB 板载了一颗升降压 DCDC，输入电压范围为 2.5~5.5 V。当输入电压低于 3.6 V 时，DCDC 为升压模式；当输入电压大于 3.6 V 时，DCDC 为降压模式。

2.5.1. USB 供电

当使用 USB 供电时，EVB 禁止挂载任何电池。

2.5.2. 电池供电

当使用电池供电时，EVB 禁止使用 USB 供电，且电池供电范围仅支持 2.5~5.5 V，请勿使用超过该电压范围的电池。

2.6. 测试点

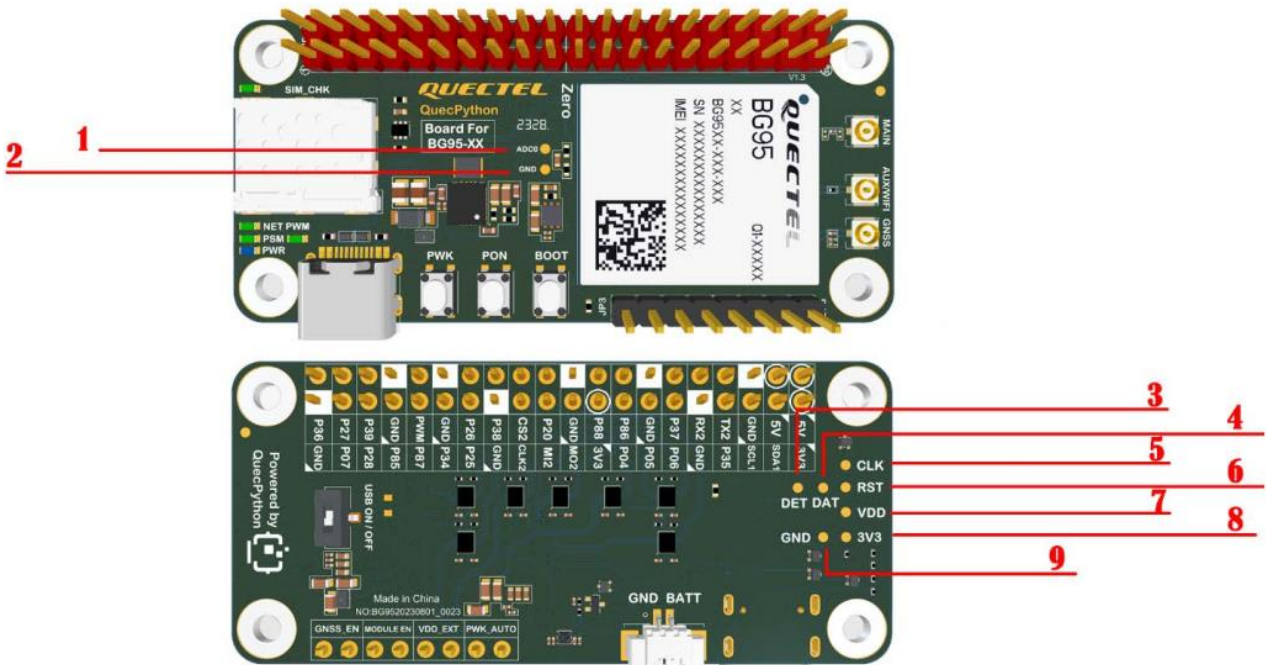


图 4：测试点分配图

表 2: 测试点功能定义

序号	丝印名称	备注
1	ADC0	ADC0 电压测量值 ¹
2	GND	地
3	DET	模块 SIM_DET 引脚
4	DAT	模块 USIM_DATA 引脚
5	CLK	模块 USIM_CLK 引脚
6	RST	模块 USIM_RST 引脚
7	VDD	模块 USIM_VDD 引脚
8	3V3	LDO 3.3 V 测试点
9	GND	地

2.7. 指示灯

- SIM_CHK: SIM 卡插入时, 指示灯亮起。
- NET: 网络指示灯。
- PSM: 睡眠指示灯。
- PWM: PWM 功能指示灯。
- PWR: 电源指示灯。

2.8. ADC

ADC0_IN 默认连接模块 VBAT, 电压值之比为 ADC0: VBAT = 1: 4。

2.9. 功耗测量控制开关

EVB 载有一个单刀双掷开关 (USB ON/OFF)。当开关处于闭合状态时, USB 可正常连接; 当 USB 开关处于断开状态时, Type-C 仅对开发板供电, 无 USB 交互功能, 可用于模块功耗测量。

¹ ADC0 电压测量值详见第 2.8 章。

3 排针功能描述

BG95 系列 EVB 提供 40-Pin 外设兼容排针，并提供 8-Pin 功能使能控制引脚，EVB 排针引脚定义描述如下：

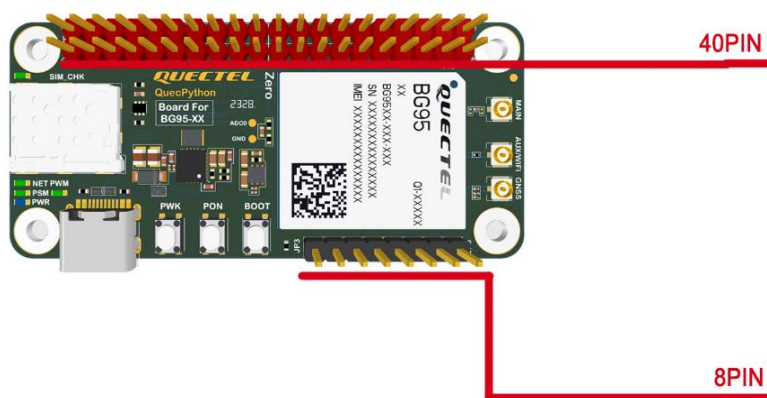


图 5：排针布局图

3.1. 40-Pin 排针定义描述

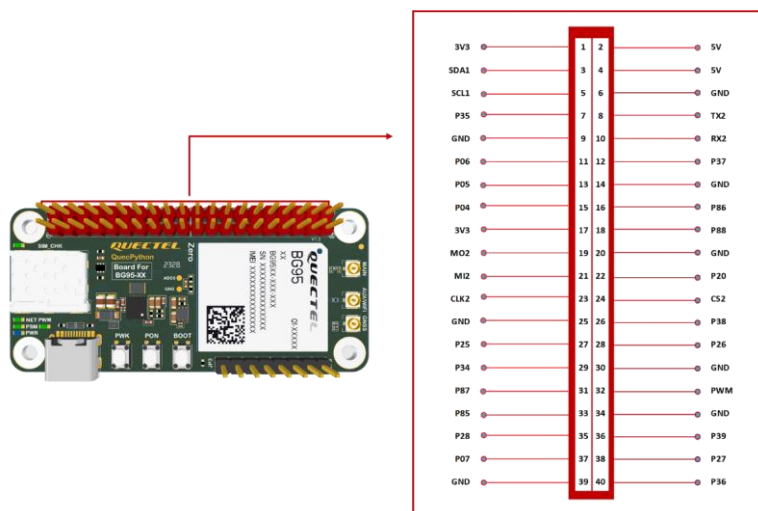


图 6：40-Pin 排针引脚分配

表 3: 40-Pin 排针引脚定义

序号	丝印	默认功能	功能复用	功能描述	序号	丝印	默认功能	功能复用	功能描述
1	3V3	-	-	3.3 V 输出	2	5V	-	-	5 V 输出
3	SDA1	I2C1_SDA	GPIO14	I2C1 串行数据/通用输入输出	4	5V	-	-	5 V 输出
5	SCL1	I2C1_SCL	GPIO13	I2C1 串行时钟/通用输入输出	6	GND	-	-	地
7	P35	GPIOX	UART4_TXD	通用输入输出/UART4 发送	8	TX2	UART2_TXD	-	UART2 发送
9	GND	-	-	地	10	RX2	UART2_RXD	-	UART2 接收
11	P06	GPIO3	PCM_DIN	通用输入输出/数字音频输入	12	P37	GPIOX	I2C_SDA	通用输入输出/I2C 串行数据
13	P05	GPIO2	PCM_SYNC	通用输入输出/数字音频同步	14	GND	-	-	地
15	P04	GPIO1	PCM_CLK	通用输入输出/数字音频时钟	16	P86	GPIO19	-	通用输入输出
17	3V3	-	-	3.3 V 输出	18	P88	GPIO21	-	通用输入输出
19	MO2	SPI2_MOSI	GPIO8/UART0_TXD	SPI2 主输出从输入/通用输入输出/UART0 发送	20	GND	-	-	地
21	MI2	SPI2_MISO	GPIO7/UART0_RXD	SPI2 主输入从输出/通用输入输出/UART0 接收	22	P20	GPIOX	-	通用输入输出

收									
23	CLK2	SPI2_CLK	GPIO5/I2C0_CLK	SPI2 时钟/通用输入输出/I2C0 时钟	24	CS2	SPI2_CS	GPIO6/I2C0_SDA	SPI2 片选/通用输入输出/I2C0 串行数据
25	GND	-	-	地	26	P38	GPIOX	-	通用输入输出
27	P25	GPIO9	SPI0_CS	通用输入输出/SPI0 片选	28	P26	GPIO10	SPI0_CLK	通用输入输出/SPI0 时钟
29	P34	GPIOX	UART4_RXD	通用输入输出/UART4 接收	30	GND	-	-	地
31	P87	GPIO20	-	通用输入输出	32	PWM	PWM0	GPIO17	PWM0 输出/通用输入输出
33	P85	GPIO18	PWM1	通用输入输出/PWM1 输出	34	GND	-	-	地
35	P28	GPIO12	SPI0_MISO/UART3_RXD	通用输入输出/SPI0 主输入从输出/UART3 接收	36	P39	GPIOX	-	通用输入输出
37	P07	GPIO4	PCM_DOUT	通用输入输出/数字音频输出	38	P27	GPIO11	SPI0_MOSI/UART3_TXD	通用输入输出/SPI0 主输出从输入/UART3 发送
39	GND	-	-	地	40	P36	GPIOX	I2C_SCL	通用输入输出/I2C 串行时钟

3.2. 8-Pin 排针定义描述

本节简述了 BG95 系列 EVB 功能使能控制的使用方法。

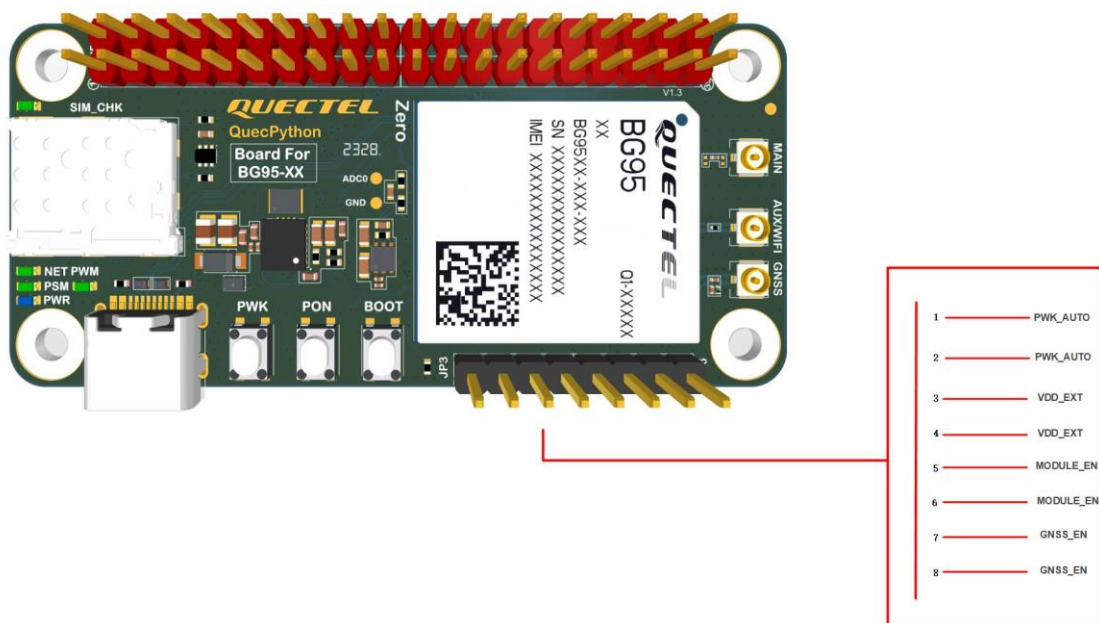


图 7：8-Pin 排针引脚分配

表 4：8-Pin 排针引脚定义

引脚编号	功能	丝印
1	POWERKEY	PWK_AUTO
2	1.8 V	PWK_AUTO
3	1.8 V	VDD_EXT
4	VDD_EXT	VDD_EXT
5	VBAT	MODULE_EN
6	3.6 V	MODULE_EN
7	3.3 V	GNSS_EN
8	GNSS_EN	GNSS_EN

- 引脚 1 和引脚 2：自动开机。
- 引脚 3 和引脚 4：引脚 3 和 4 连接后，用于对模块的外围电路供电；需要测量模块的功耗时，需断开引脚 3 和 4 的连接²。
- 引脚 5 和引脚 6：引脚 5 和引脚 6 连接，则 USB 电源经过 DCDC 对模块供电；断开引脚 5 和引脚 6，外部电源可以连接引脚 5 对模块供电并测量功耗。
- 引脚 7 和引脚 8：使能 GNSS 有源供电。

² 注意关闭 USB 检测开关。

4 机械尺寸

下图为 BG95 系列 EVB 的机械尺寸：

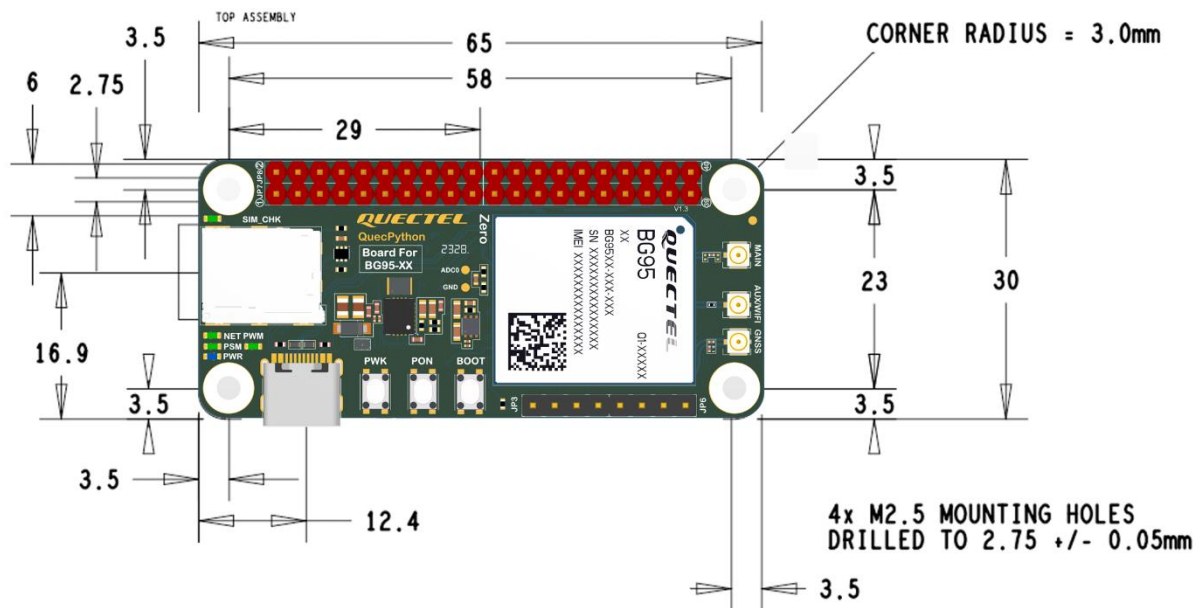


图 8: EVB 尺寸图

5 射频连接器

EVB 安装有射频连接器（插座），便于天线连接。天线座的尺寸如下图所示。

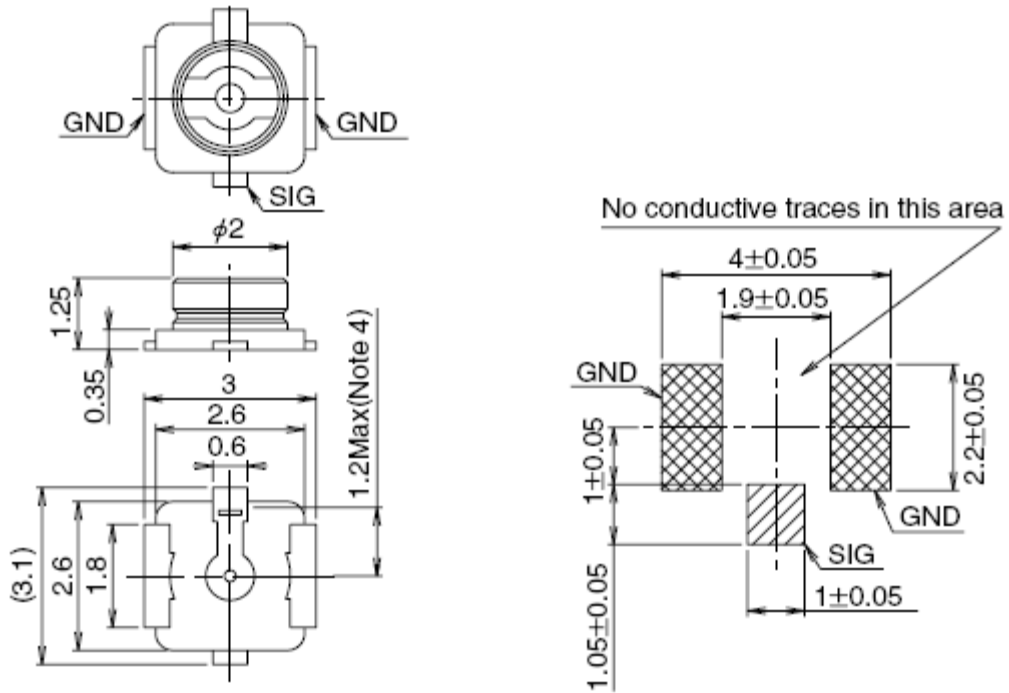


图 9：天线座尺寸（单位：毫米）

下图中列出的 U.FL-LP 系列的插头来搭配天线座使用。

Part No.	U.FL-LP-040	U.FL-LP-066	U.FL-LP(V)-040	U.FL-LP-062	U.FL-LP-088
Mated Height	2.5mm Max. (2.4mm Nom.)	2.5mm Max. (2.4mm Nom.)	2.0mm Max. (1.9mm Nom.)	2.4mm Max. (2.3mm Nom.)	2.4mm Max. (2.3mm Nom.)
Applicable cable	Dia. 0.81mm Coaxial cable	Dia. 1.13mm and Dia. 1.32mm Coaxial cable	Dia. 0.81mm Coaxial cable	Dia. 1mm Coaxial cable	Dia. 1.37mm Coaxial cable
Weight (mg)	53.7	59.1	34.8	45.5	71.7
RoHS	YES				

图 10：与天线座匹配的插头规格

下图为连接线和连接器安装尺寸：

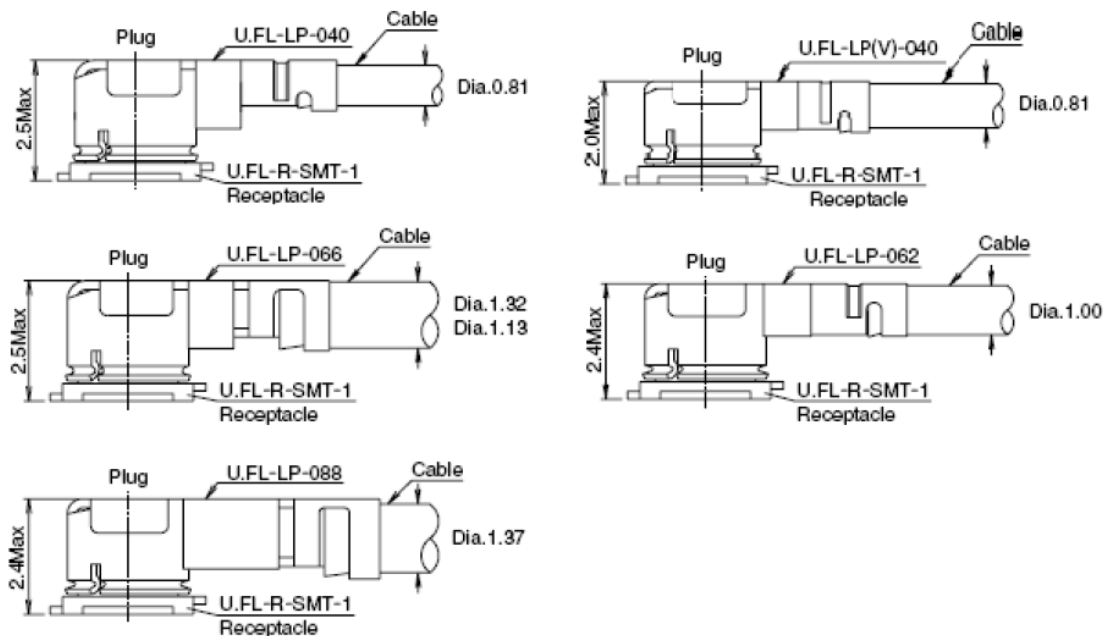


图 11：射频连接器安装图（单位：毫米）

6 可靠性、电气性能

本章主要介绍 EVB 接口电气特性，包括电源特性等。

6.1. 电源特性

EVB 的 USB 输入电压为 4.8~5.5 V，再由 DCDC 转为 3.6 V 供给模块，电源要求如下表所示：

表 5：输入电源范围

参数	描述	最小值	典型值	最大值	单位
V_I	USB 供电	4.8	5.0	5.5	V
V_I	排针供电	2.5	5.0	5.5	V
V_I	电池供电	2.5	4.2	5.5	V

表 6：I/O 要求

参数	描述	最小值	最大值	单位
V_{IH}	输入高电平	$0.7 \times V_{CC}$	$V_{CC} + 0.3$	V
V_{IL}	输入低电平	-0.3	$0.3 \times V_{CC}$	V
V_{OH}	输出高电平	$V_{CC} - 0.5$	V_{CC}	V
V_{OL}	输出低电平	0	0.4	V

备注

VCC 典型值为 3.3 V。

7 注意事项

7.1. 开机时序

开机时序图如下所示：

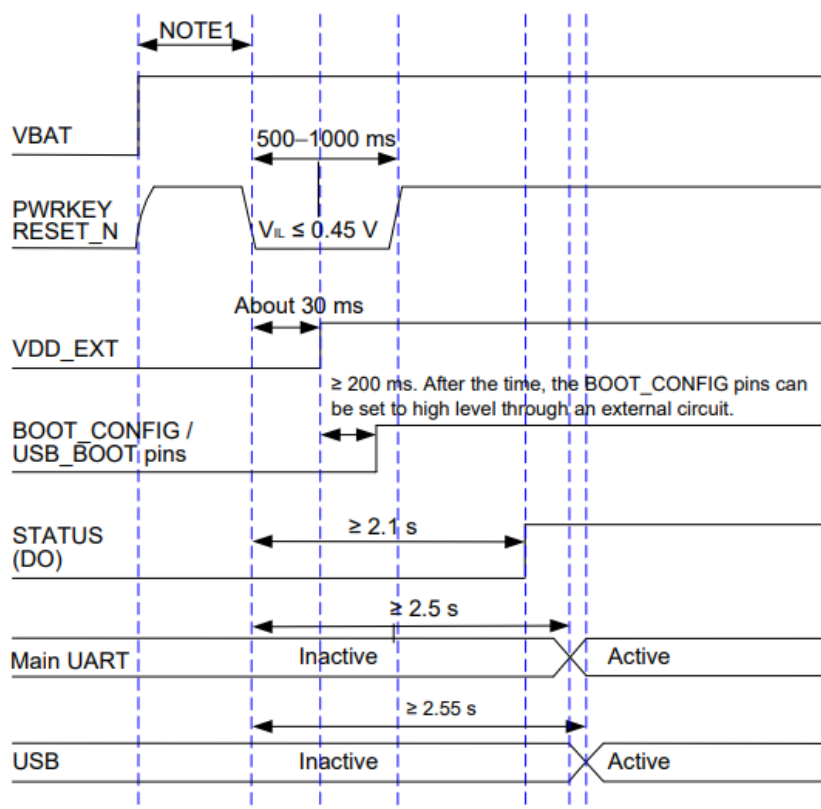


图 12: PWRKEY 开机时序图

备注

在按下 PWRKEY 按键之前，需保证供电电压稳定。建议从上电到按下 PWRKEY 按键之间的时间间隔不少于 30 ms。如果需上电自动开机且不需要关机功能，则可以把排针中 PWK_AUTO 丝印对应的两个引脚短接。

8 附录

8.1. EVB 原理图

点击 (https://images.quectel.com/python/2023/12/BG95_Board_Sch_0829.pdf) 下载 EVB 原理图。

8.2. EVB 丝印

点击 (https://images.quectel.com/python/sites/2/2024/01/BG95_Board_SILK_SCREEN.pdf) 下载 EVB 丝印图。